

**Citiți cu atenție acest manual înainte
de utilizare!**

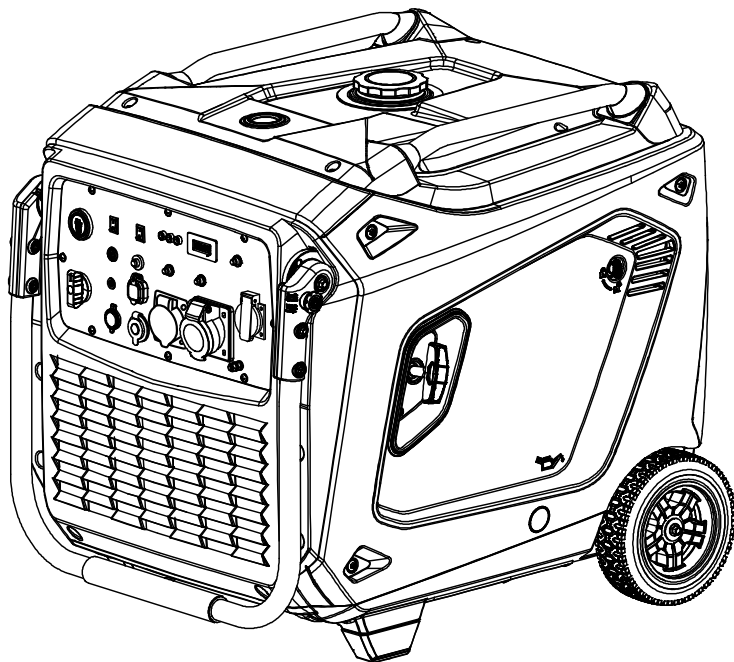
**Manualul
proprietarului**



RO

Generator inverter în carcasă izolată fonic

KS 2000i S
KS 2000iG S
KS 3000i S
KS 3000iG S
KS 4000iE S
KS 4000iEG S
KS 6000iE S
KS 9500iE S ATSR





Vă mulțumim pentru alegerea produselor **Könnér & Söhnen®**. Acest manual conține o scurtă descriere a procedurilor pentru siguranță, utilizare și depanare. Mai multe informații sunt disponibile pe pagina de internet a producătorului, în secțiunea de asistență: konner-sohnen.com/pages/instructions

De asemenea, din secțiunea de asistență puteți să descărcați manualul, scanând codul QR, sau pe pagina de internet a importatorului oficial de produse **Könnér & Söhnen®**: www.konner-sohnen.ro



Citiți cu atenție acest manual înainte de utilizare!

Producătorul produselor **Könnér & Söhnen®** își rezervă dreptul de a face modificări care ar putea să nu fie reflectate în acest manual:

- Producătorul își rezervă dreptul de a face modificări în designul, configurația și construcția produsului.
- Imaginile și fotografiile produsului din acest manual pot să difere de aspectul real.

La sfârșitul manualului veți găsi informații de contact pe care le puteți folosi dacă apar probleme. Toate datele prezentate în acest manual de utilizare sunt cele mai recente date disponibile la data publicării. Lista actuală de centre de service este disponibilă pe pagina de internet a importatorului oficial: www.konner-sohnen.ro



ATENȚIE-PERICOL!



Nerespectarea recomandărilor marcate cu acest semn poate duce la vătămări grave sau moartea operatorului sau ale unor terți.



IMPORTANT!



Informații utile pentru operarea echipamentului.

INFORMAȚII PRIVIND SIGURANȚA

1

ZONĂ DE OPERARE



ATENȚIE-PERICOL!



În timpul utilizării generatorului, trebuie luat în considerare consumul real de energie al echipamentelor electrice conectate, inclusiv factorul de putere ($\cos\varphi$) și puterea de pornire necesară, care, în cazul dispozitivelor echipate cu motor, poate fi de câteva ori mai mare decât puterea nominală și nu trebuie să depășească puterea maximă a generatorului.



ATENȚIE-PERICOL!



Acordați atenție la numărul de faze ale generatorului și instalatiei electrice. Un generator trifazat este potrivit doar pentru consumatori de energie trifazici. Nu conectați niciodată un generator trifazat la o rețea trifazată dacă nu aveți consumatori de energie trifazici.



ATENȚIE-PERICOL!



Deoarece gazele de esapament conțin dioxid de carbon (CO₂) și monoxid de carbon (CO) toxice, care pun viața în pericol, este strict interzisă plasarea generatorului în clădiri rezidențiale, încăperi conectate la clădiri rezidențiale printr-un sistem comun de ventilație, alte încăperi din care gazele de esapament pot pătrunde în clădirile rezidențiale.

- Nu utilizați generatorul în condiții de ploaie, zăpadă și umiditate ridicată, nu atingeți generatorul cu mâinile ude. Este interzis să-l lăsați sub lumina directă a soarelui pe timp de vara pentru mult timp. Se recomandă depozitarea și utilizarea generatorului sub un baldachin sau într-o zonă bine ventilată.

- Vă rugăm să așezați generatorul pe o suprafață plană orizontală (la o distanță de minim 1 m). Instalați generatorul la o distanță de nu mai puțin de 1 m de panoul de control frontal și de cel puțin 50 cm fiecare parte, inclusiv partea superioară a generatorului. Pentru a reduce vibrațiile în timpul funcționării și pentru a evita deteriorarea suprafeței, pe care este instalat generatorul, acesta este echipat cu amortizoare.

- Nu folosiți generatorul în prezența gazelor inflamabile, a lichidelor sau prafului. În timpul exploataării generatorului, sistemul de evacuare gaze se încinge. Acest lucru poate cauza inflamarea sau explozia acestor materiale.

- Asigurați-vă că respectați curățenia și iluminarea bună în zona de lucru pentru a evita pericolul rănirii personale.

- Nu permiteți prezența persoanelor neautorizate, a copiilor sau animalelor când folosiți generatorul. Dacă este necesar, asigurați-vă că ați împrejmuț zona de lucru.

- Vă rugăm să folosiți încălțăminte și mănuși de protecție atunci când lucrați cu generatorul.

SIGURANȚA ELECTRICĂ



ATENȚIE-PERICOLI!



Dispozitivul generează electricitate. Respectați măsurile de siguranță pentru a evita șocurile electrice.



IMPORTANT!



Generatorul trebuie utilizat ca sistem IT sau TN în funcție de aplicație. Împământarea și măsurile de protecție suplimentare, cum ar fi monitorizarea izolației sau protecția împotriva contactului accidental (dispozitiv de curent rezidual) trebuie să fie prevăzute în funcție de aplicație și de sistemul utilizat.

- Generatorul produce electricitate care ar putea duce la un șoc electric în cazul nerespectării reglementărilor privind siguranța.

- Generatoarele Könnner & Söhnen au fost proiectate inițial ca un sistem IT cu protecție de bază prin izolarea pieselor sub tensiune periculoasă conform DIN VDE 0100-410. Carcasa generatorului este izolată de conductorii L și N care transportă curent. O persoană fără cunoștințe electrice poate conecta la generator un singur consumator de energie, fără măsuri de protecție suplimentare. Conectarea unui sistem de distribuție cu mai mulți consumatori poate fi efectuată numai de electricieni calificați sau de persoane instruite în domeniul ingineriei electrice, respectând măsurile de siguranță adecvate.

- Toate conexiunile la rețea trebuie executate de către un electrician autorizat în conformitate cu normele în vigoare.

- Nu este permisă alimentarea cu curent de la rețeaua electrică la generator la restabilirea energiei electrice.

- Nu permiteți pătrunderea umidității în generator. Apa în interiorul dispozitivului, crește riscul de electrocutare.

- Evitați contactul direct cu suprafețele împământate (țevi, radiatoare, etc.).

- Aveți grijă când lucrați cu cablurile de alimentare. Înlocuiți-le imediat în caz de deteriorare, deoarece crește riscul de electrocutare.

- Toate conexiunile generatorului la rețea trebuie efectuate de către un electrician certificat și în conformitate cu toate normele și reglementărilor electrice.

- Conectați generatorul la împământare înainte de operare.

- Nu conectați sau deconectați generatorul la consumatori de energie electrică situați în apă sau pe sol umed.

- Nu atingeți componentele generatorului aflat sub tensiune.

- Conectați generatorul la acei consumatori care îndeplinesc cerințele electrice și conform puterii nominale a generatorului.

- Depozitați toate echipamentele electrice uscate și curate. Cablurile deteriorate trebuie schimbate. De asemenea, e necesar să înlocuiți conexiunile uzate, deteriorate sau ruginite.



IMPORTANT!



Este interzisă conectarea la generator a dispozitivelor care pot genera impulsuri de curent și direcționa energia către generator (stabilizatoare de tensiune, dispozitive cu frâne electronice, invertoare on-grid și hibride etc.).

Generatorul și consumatorii de energie formează un sistem închis, cu elemente care se afectează reciproc. Acest sistem este diferit din punct de vedere fizic de rețeaua publică, deoarece este afectat în mod semnificativ de factori precum sarcina neechilibrată pe o fază și consumul de curent neliniar de către consumatorii de energie, care pot provoca daune generatorului și consumatorilor de energie conectați la acesta.



IMPORTANT!



Folosirea dispozitivului în alte scopuri anulează dreptul la garanție gratuită.

SIGURANȚĂ PERSONALĂ

- Nu folosiți generatorul dacă sunteți obosiți sau sub influența drogurilor sau alcoolului. Neatenția poate duce la vătămări grave.
- Evitați pornirea accidentală. Asigurați-vă că ați setat comutatorul în poziția Oprit înainte de operare.



ATENȚIE-PERICOL!



Nerespectarea acestor cerințe poate duce la inflamarea sau explozia generatorului, precum și la aprinderea cablului electric în interiorul structurii.

- Pentru a evita intoxicarea cu gaze de eșapament, generatorul nu trebuie să funcționeze în condiții de ventilație slabă. Gazele de eșapament conțin monoxid de carbon.
- Asigurați-vă că nu sunt obiecte pe generator atunci când acesta funcționează. Folosirea dispozitivului în alte scopuri anulează dreptul la garanție gratuită. Folosirea dispozitivului pentru alte scopuri va priva dreptul de garanție gratuită. Este interzis să vă așezați sau să vă urcați pe generator.
- Păstrați o poziție stabilă și echilibrată la momentul pornirii generatorului.
- Nu supraîncărcați suprafața generatorului, utilizați-l numai în scopurile menționate de producător.

PRECAUȚII LA FOLOSIREA GENERATORULUI CU BENZINĂ

- Nu porniți generatorul dacă este conectat la un consumator. Deconectați sarcina înainte de a opri motorul.
- Nu alimentați generatorul cu combustibil în timpul funcționării acestuia
- Instalați generatorul la cel puțin 1m de orice materiale inflamabile.
- Este interzis fumatul în timpul operațiunilor de alimentare cu combustibil.
- **Folosiți numai benzină fără plumb cu un indice de octan 90-95, care să conțină cel mult 10% etanol.** Respectați întotdeauna recomandările producătorului privind termenul de valabilitate și condițiile de depozitare a combustibilului. Combustibilul din rezervor intră în contact cu aerul, ceea ce poate afecta calitatea acestuia. În timp, în funcție de calitatea combustibilului, pot apărea depuneri în camera plutitorului carburatorului, care trebuie golită periodic pentru a asigura funcționarea corectă a carburatorului. Dacă generatorul nu este utilizat pentru o perioadă îndelungată, se recomandă golirea completă a benzinei atât din carburator, cât și din rezervor, folosind șurubul de golire de pe carburator, pentru a preveni formarea depunerilor în sistemul de alimentare. Nerespectarea acestor recomandări poate duce la defectarea carburatorului.
- Respectați regulile de alimentare cu combustibil. Nu permiteți supraalimentarea!
- Este interzisă atingerea sistemului de evacuare în timpul pornirii și funcționării generatorului.
- Este interzisă exploatarea generatorului în condiții de expunere la ploaie și zăpadă, sau umiditate excesivă.
- Înainte de a porni generatorul, este necesar mai întâi să se definească locul și mijloacele opririi de urgență a acestuia.



ATENȚIE-PERICOL!



Combustibilul contaminează solul și apa din sol. Nu lăsați benzina să se scurgă din rezervor!

MĂSURI DE PREVEDERE ÎN EXPLOATAREA GENERATORULUI PE GAZ/BENZINĂ



IMPORTANT!



Pentru modelele pe GPL/benzină, în calitate de gaz este permisă folosirea doar a amestecului de propan-butan pentru automobile sau propan! Este interzisă folosirea altui gaz!

- Nu porniți generatorul dacă este conectat la un consumator! Deconectați sarcina înainte de a opri motorul.
- Conectați consumatorii de energie numai după ce generatorul s-a încălzit. Pornirea generatorului cu aparatele conectate poate duce la funcționarea instabilă datorită rămășițelor de carburant din carburator.
- Deconectați sarcina înainte de a opri motorul, apoi închideți supapa de gaz, apoi opriți motorul. Apoi mutați comutatorul în poziția OFF și opriți supapa de alimentare cu gaz.
- Înainte de utilizare, asigurați-vă că toate furtunurile sunt conectate corespunzător.
- În cazul scurgerilor de gaz, aerisiți cât mai rapid încăperea.
- Pentru oprirea motorului alimentat cu gaz: deconectați mai întâi toate dispozitivele conectate, închideți supapa de gaz, apoi opriți motorul. Apoi mutați comutatorul în poziția OFF și opriți supapa de alimentare cu gaz.



ATENȚIE-PERICOL!



Evitați orice sursă de scântei în apropierea generatorului pe gaz în timpul lucrului.



ATENȚIE-PERICOL!



Supapa buteliei de gaz nu trebuie închisă când generatorul nu funcționează. Generatorul nu trebuie să funcționeze pe gaz în subsoluri.

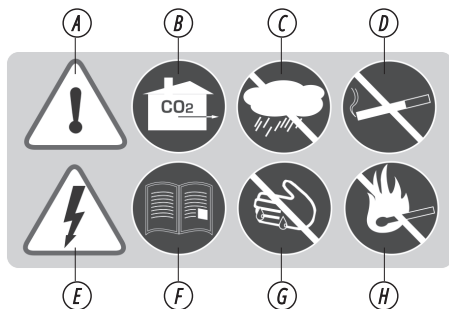


ATENȚIE-PERICOL!



Fiți atenți! Este strict interzis să folosiți benzină și GPL simultan! În timp ce utilizați o sursă de benzină, alimentarea cu GPL trebuie oprită. Aceeași situație și la alimentarea cu gaz lichefiat.

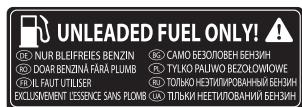
DESCRIEREA SIMBOLURILOR DE SIGURANȚĂ LA EXPLOATAREA GENERATORULUI



- A.** Aveți grijă la utilizarea dispozitivului! Respectați cu strictețe normele de siguranță menționate în manual
- B.** Utilizați generatorul numai în zone bine ventilate sau spații deschise, gazele de eșapament conțin CO₂ și sunt otrăvitoare.
- C.** Nu exploatați și nu depozitați echipamentul în condiții de umiditate ridicată.
- D.** Nu fumați în timpul utilizării generatorului!
- E.** Dispozitivul generează energie electrică. Respec-

tați măsurile de siguranță pentru a evita electrocu-tarea.

- F.** Citiți cu atenție manualul înainte de a utiliza dispozitivul.
- G.** Nu udați generatorul cu apă și nu-l atingeți cu mâinile umede.
- H.** Respectați regulile de siguranță la incendiu, evitați flacăra deschisă în apropierea generatorului.
- I.** Vă rugăm să nu atingeți! Toba de eșapament se încălzește în timpul funcționării generatorului.



Utilizați doar benzină fără plumb cu un indice de octan 90-95, care conține maximum 10% etanol.



Geräuschpegel. Bei verschiedenen Modellen unterscheidet sich dieser Indikator. Alle technischen Daten sind in den „Spezifikationen“ angegeben.

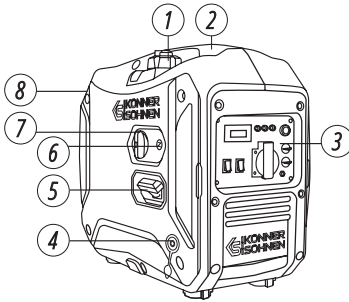


Informații privind cerințele nivelului de ulei în carter



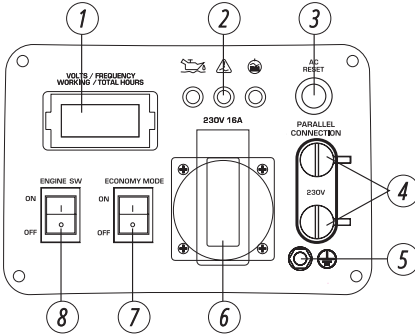
Indică nivelul de zgomot. Pentru diferite modele indicatorul este diferit. Toate caracteristicile sunt prezentate în paragraful „Specificații”.

MODELELE KS 2000i S, KS 2000iG S, KS 3000i S, KS 3000iG S



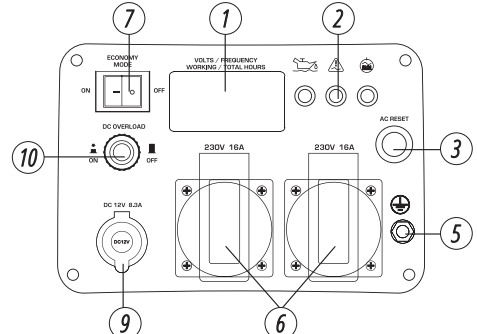
1. Ventil de aer al bușonului rezervorului de combustibil
2. Mânere de transport
3. Panou de comandă
4. Ieșirea GPL.
5. Starter manual
6. Clapetă aer (pentru modelele KS 2000iG S)
7. Buton de schimbare a tipului de combustibil pentru modelele KS 2000iG S, KS 3000iG S. Comutator motor multifuncțional pentru modelele KS 2000i S, KS 3000i S.
8. Capac întreținere (pe partea cealaltă a generatorului)

PANOU DE CONTROL PENTRU MODELELE KS 2000i S, KS 2000iG S



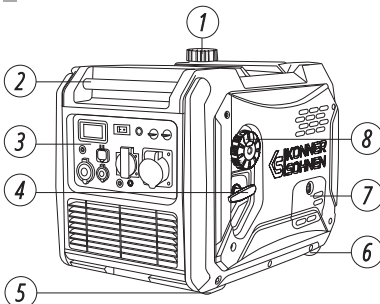
1. Afișaj LED
2. Indicator nivel ulei, Indicator suprasarcină, indicator tensiune
3. Buton de resetare
4. Mufă paralelă generator
5. Șurub de împământare
6. Priză CA Schuko 230V (prize CA 2×Schuko 230V pentru modelele KS 3000i S, KS 3000iG S)

PANOU DE CONTROL PENTRU MODELELE KS 3000i S, KS 3000iG S



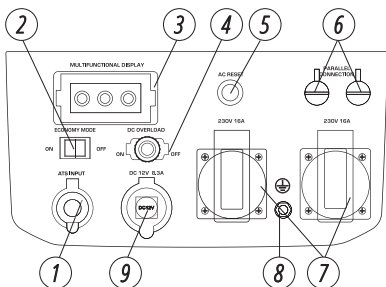
7. Întrerupător mod economie (Economy mode)
8. Comutator motor OFF/ON pentru modelul KS 2000iG S. Pentru modelele KS 2000i S, KS 3000i S, comutatorul multifuncțional al motorului este amplasat pe carcasa generatorului (vezi Prezentare generală”, pct. 7).
9. Priză CC 12V/8.3A
10. Siguranță CC 12V

MODELELE KS 4000iE S, KS 4000iEG S, KS 6000iE S



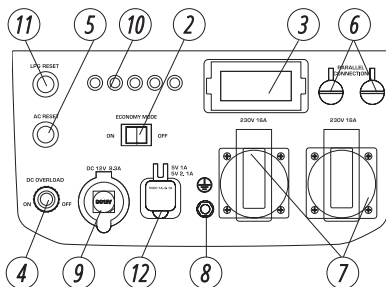
1. Bușon rezervor de combustibil
2. Mânere de transport
3. Panou de comandă
4. Starter manual
5. Suporturi antivibrații
6. Roți de transport
7. Capac pentru întreținere
8. Comutator motor (comutator motor multifuncțional pentru model KS 4000iEG S)

PANOU DE CONTROL PENTRU MODEL KS 4000iE S



1. Intrare pentru ATS
2. Întrerupător mod economie
3. Afișaj LED (afișaj multifuncțional (Afișaj LED pentru model KS 4000iEG S)
4. Siguranță 12V CC
5. Buton de resetare
6. Mufă paralelă generator
7. Prize CA 2×Schuko 230V

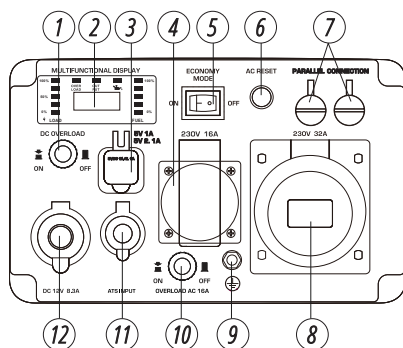
PANOU DE CONTROL PENTRU MODEL KS 4000iEG S



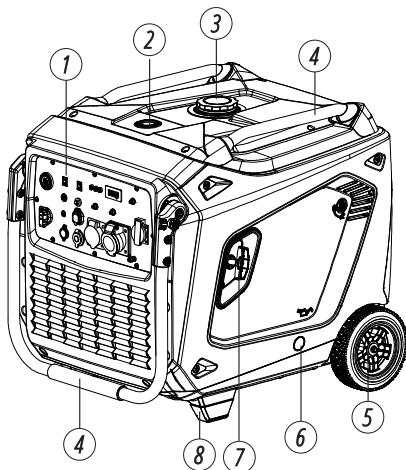
8. Șurub de împământare
9. Priză CC 12V/8.3A
10. Indicator nivel ulei, indicator suprasarcină, indicator tensiune (+ 2 indicatoare tip combustibil pentru model KS 4000iEG S)
11. Comutator de combustibil
12. Ieșiri USB 2×5V USB

PANOU DE CONTROL PENTRU MODEL KS 6000iE S

1. Siguranță 12V CC
2. Afișaj multifuncțional LED
3. Ieșiri USB 2×5V USB
4. Priză CA Schuko 230V
5. Întrerupător mod economie (Economy mode)
6. Buton de resetare
7. Mufă paralelă generator
8. Priză CA CEE 230V 32A
9. Șurub de împământare
10. Siguranță CA 16V
11. Intrare pentru ATS
12. Priză CC 12V/8.3A



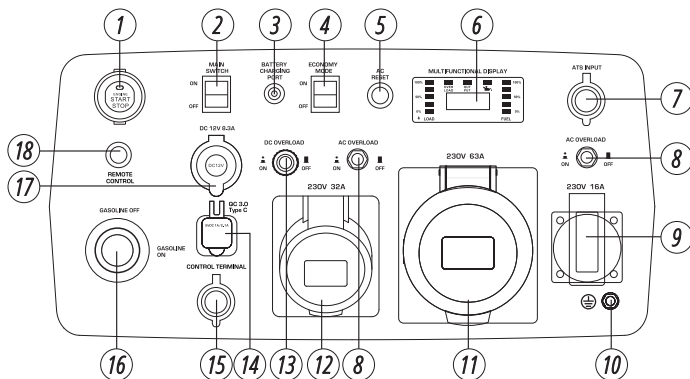
MODEL KS 9500iE S ATSR



1. Panou de comandă
2. Indicator de nivel de combustibil
3. Bușon rezervor de combustibil
4. Mâner de transport
5. Roți de transport
6. Capac întreținere pentru schimb ulei de motor
7. Starter manual
8. Suporturi antivibrații

CONTROL PANEL FOR MODEL KS 9500iE S ATSR

1. START/STOP Button
2. Main switch
3. Battery charging socket
4. ECONOMY MODE switch
5. Reset button
6. Multifunctional LED display
7. ATS input
8. 16V AC fuse
9. AC outlet Schuko 230V
10. Earthing bolt
11. AC outlet CEE 230V 63 A
12. AC outlet CEE 230V 32A
13. Siguranță 12V CC
14. Ieșiri USB 2×5V USB
15. Conexiune pentru contactele de control PF externe
16. Supapa de combustibil
17. Priză CC 12V/8.3A
18. Întrerupător cu telecomandă



Producătorul își rezervă dreptul de a modifica și/sau a îmbunătăți designul, componentele și caracteristicile tehnice fără înștiințare prealabilă și fără a crea nicio obligație. Imaginile din acest manual sunt schematic și este posibil să nu corespundă cu parametrii produsului original.



IMPORTANT!



COMPONENTELE SETULUI

4

1. Generator
2. Ambalaj
3. Instrucțiuni de utilizare
4. Cheie de bujie
5. Șurubelniță PH2 6,0 mm
6. Husa pentru accesorii



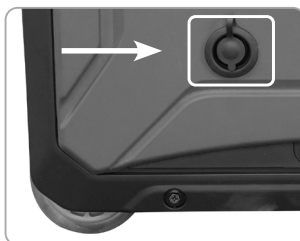
Pe lângă componentele prezentate în ilustrația generatorului pe benzină, generatorul cu alimentare duală (gaz / benzină) este echipat cu un furtun pentru conectarea gazului li-chefiat la generator. Pachetul include:

1. Reductor suplimentar pe furtun care se fixează la cilindru de gaz (30-50 mBar).
2. Furtunul de conectare la cilindru de gaz (1,5 m).

Conectați furtunul de conectare la gaz la ieșirea GPL.



pentru modelele KS 2000iG S, KS 3000iG S



pentru model KS 4000iEG S

Model	KS 2000i S	KS 2000iG S
Tensiune	230 V	
Putere maximă	2,0 kW	2,0* kW
Putere nominală	1,8 kW	1,8* kW
Frecvență	50 Hz	
Curent (max)	8,7 A	8,7 A
Prize	1×Schuko 230V 16A	
Pornire motor	manuală	manuală
Volum rezervor combustibil	5 l	5 l
Autonomie, (sarcina 50% (benzină)**)	6 ore 15 min	6 ore 15 min
Afișaj LED	tensiune, frecvență, ore de funcționare	
Nivel zgomot Lpa(7m)/Lwa	62/90 dB	62/90 dB
Priză 12V	–	–
Ieșiri USB	USB QC3.0 + Type C	–
Model motor	KS 100i	KS 100i
Volum motor	79,8 cm ³	79,8 cm ³
Tip motor	benzina in 4 timpi	GPL/benzina in 4 timp
Putere motor	2,5 cp	2,5 cp
Mufă paralelă generator	+	+
Volum carter	0,35 l	0,35 l
Factor de putere	cos φ 1 (230V)	cos φ 1 (230V)
Intrare pentru ATS	–	–
Dimensiuni brute (LxlxÎ)	570×350×565 mm	715×350×565 mm
Baterie litiu	–	–
Greutate netă	19 kg	19 kg
Clasă de protecție	IP23M	
Toleranță tensiune nominală – max. 5%		

* Când funcționează pe gaz, puterea generatorului este redusă cu 10%.

**Consumul de combustibil depinde de mulți factori cum ar fi sarcina, calitatea carburantului, sezonul, altitudinea, starea tehnică a generatorului.

Pentru a asigura fiabilitate și a crește durata de viață utilă a motorului, puterea maximă poate fi ușor limitată prin disjunctoare.

Condițiile optime de funcționare sunt: temperatură ambientală de 17-25°C, presiune barometrică de 0,1 MPa (760 mm Hg) și umiditate relativă de 50-60%. În aceste condiții de mediu generatorul poate asigura performanță maximă, în conformitate cu specificațiile declarate. În caz de abatere de la acești indicatori de mediu, performanța generatorului poate varia.

Vă rugăm să rețineți! Pentru a prelungi durata de viață a generatorului, nu sunt recomandate sarcinile pe termen lung ce depășesc 80 % din puterea nominală.

Model	KS 3000i S	KS 3000iG S
Tensiune	230 V	
Putere maximă	3,3 kW	3,3* kW
Putere nominală	3,0 kW	3,0* kW
Frecvență	50 Hz	
Curent (max)	14,3 A	17.4 A
Prize	2×Schuko 230V 16A	
Pornire motor	manuală	manuală
Volum rezervor combustibil	5 l	5 l
Autonomie, (sarcina 50% (benzină)**	4 ore	4 ore
Afișaj LED	tensiune, frecvență, ore de funcționare	
Nivel zgomot Lpa(7m)/Lwa	68/95 dB	68/95 dB
Priză 12V	12V/8,3A	12V/8,3A
Ieșiri USB	–	–
Model motor	KS 160i	KS 240i
Volum motor	KS 240i	KS 240i
Tip motor	benzina in 4 timpi	GPL/benzina in 4 timp
Putere motor	5 cp	5 cp
Mufă paralelă generator	–	–
Volum carter	0,4 l	0,4 l
Factor de putere	cos φ 1 (230V)	cos φ 1 (230V)
Intrare pentru ATS	–	–
Dimensiuni brute (LxIxI)	570×350×565 mm	715×350×565 mm
Baterie litiu	–	–
Greutate netă	22,5 kg	41 kg
Clasă de protecție	IP23M	
Toleranță tensiune nominală – max. 5%		

* Când funcționează pe gaz, puterea generatorului este redusă cu 10%.

**Consumul de combustibil depinde de mulți factori cum ar fi sarcina, calitatea carburantului, sezonul, altitudinea, starea tehnică a generatorului.

Pentru a asigura fiabilitate și a crește durata de viață utilă a motorului, puterea maximă poate fi ușor limitată prin disjunctoare.

Condițiile optime de funcționare sunt: temperatură ambientală de 17-25°C, presiune barometrică de 0,1 MPa (760 mm Hg) și umiditate relativă de 50-60%. În aceste condiții de mediu generatorul poate asigura performanță maximă, în conformitate cu specificațiile declarate. În caz de abatere de la acești indicatori de mediu, performanța generatorului poate varia.

Vă rugăm să rețineți! Pentru a prelungi durata de viață a generatorului, nu sunt recomandate sarcinile pe termen lung ce depășesc 80 % din puterea nominală.

Model	KS 4000iE S	KS 4000iEG S
Tensiune	230 V	
Putere maximă	4,4 kW	4,0* kW
Putere nominală	4,0 kW	3,5* kW
Frecvență	50 Hz	
Curent (max)	19.1 A	17.4 A
Prize	2×Schuko 230V 16A	
Pornire motor	manuală/electrică	manuală/electrică
Volum rezervor combustibil	13 l	13 l
Autonomie, (sarcina 50% (benzină)**)	7 ore 50 min	7 ore 50 min
Afișaj LED	multifuncțional***	
Nivel zgomot Lpa(7m)/Lwa	66/97 dB	66/97 dB
Priză 12V	12V/8,3A	12V/8,3A
Ieșiri USB	USB QC 3.0 + Type C	
Model motor	KS 240i	KS 240i
Volum motor	223 cm ³	223 cm ³
Tip motor	benzina in 4 timpi	GPL/benzina in 4 timp
Putere motor	7,5 cp	7,5 cp
Mufă paralelă generator	+	+
Volum carter	0,6 l	0,6 l
Factor de putere	cos φ 1 (230V)	cos φ 1 (230V)
Intrare pentru ATS	+	-
Dimensiuni brute (LxIxI)	675×500×575 mm	675×500×575 mm
Baterie litiu	1,6 Ah	1,6 Ah
Greutate netă	38 kg	41 kg
Clasă de protecție	IP23M	
Toleranță tensiune nominală – max. 5%		

* Când funcționează pe gaz, puterea generatorului este redusă cu 10%.

**Consumul de combustibil depinde de mulți factori cum ar fi sarcina, calitatea carburantului, sezonul, altitudinea, starea tehnică a generatorului.

***Afișaj LED multifuncțional: sarcină, nivel combustibil, tensiune, frecvență, ore de funcționare; indicator suprasarcină, indicator tensiune, indicator nivel ulei.

Pentru a asigura fiabilitate și a crește durata de viață utilă a motorului, puterea maximă poate fi ușor limitată prin disjunctoare.

Condițiile optime de funcționare sunt: temperatură ambientală de 17-25°C, presiune barometrică de 0,1 MPa (760 mm Hg) și umiditate relativă de 50-60%. În aceste condiții de mediu generatorul poate asigura performanță maximă, în conformitate cu specificațiile declarate. În caz de abatere de la acești indicatori de mediu, performanța generatorului poate varia.

Vă rugăm să rețineți! Pentru a prelungi durata de viață a generatorului, nu sunt recomandate sarcinile pe termen lung ce depășesc 80 % din puterea nominală.

Model	KS 6000iE S	KS 9500iE S ATSR
Tensiune	230 V	
Putere maximă	5,5 kW	9,5 kW
Putere nominală	5,0 kW	9,0 kW
Frecvență	50 Hz	
Curent (max)	23,9 A	41,3 A
Prize	1×Schuko 230V 16A, 1×CEE 230V 32A	1×Schuko 230V 16A, 1×CEE 230V 32A, 1×CEE 230V 63A,
Pornire motor	manuală/electrică	manuală/electrică/ de la distanță
Volum rezervor combustibil	14,5 l	30 l
Autonomie, (sarcina 50% (benzină)**	7 ore	10 ore 15 min
Afișaj LED	multifuncțional***	
Nivel zgomot Lpa(7m)/Lwa	70/97 dB	70/97 dB
Priză 12V	12V/8,3A	12V/8,3A
Ieșiri USB	USB QC3.0 + Type C	USB QC3.0 + Type C
Model motor	KS 240i	KS 480i
Volum motor	223 cm ³	438 cm ³
Tip motor	benzina in 4 timpi	benzina in 4 timpi
Putere motor	7,5 cp	14,2 cp
Mufă paralelă generator	+	-
Volum carter	0,65 l	1,2 l
Factor de putere	cos φ 1 (230V)	cos φ 1 (230V)
Intrare pentru ATS	+	+
Dimensiuni brute (LxlxI)	715×525×640 mm	905×715×815 mm
Baterie litiu	1,6 Ah	3 Ah
Greutate netă	43 kg	85 kg
Clasă de protecție	IP23M	
Toleranță tensiune nominală – max. 5%		

* Când funcționează pe gaz, puterea generatorului este redusă cu 10%.

**Consumul de combustibil depinde de mulți factori cum ar fi sarcina, calitatea carburantului, sezonul, altitudinea, starea tehnică a generatorului.

***Afișaj LED multifuncțional: sarcină, nivel combustibil, tensiune, frecvență, ore de funcționare; indicator suprasarcină, indicator tensiune, indicator nivel ulei.

Pentru a asigura fiabilitate și a crește durata de viață utilă a motorului, puterea maximă poate fi ușor limitată prin disjunctoare.

Condițiile optime de funcționare sunt: temperatură ambientală de 17-25°C, presiune barometrică de 0,1 MPa (760 mm Hg) și umiditate relativă de 50-60%. În aceste condiții de mediu generatorul poate asigura performanță maximă, în conformitate cu specificațiile declarate. În caz de abatere de la acești indicatori de mediu, performanța generatorului poate varia.

Vă rugăm să rețineți! Pentru a prelungi durata de viață a generatorului, nu sunt recomandate sarcinile pe termen lung ce depășesc 80 % din puterea nominală.

CONDIȚII DE UTILIZARE PENTRU GENERATORUL DE CURENT

6

Când începeți să folosiți generatorul se recomandă să îl împământați. Înainte de a porni unitatea, rețineți că puterea totală a consumatorilor conectați nu trebuie să depășească puterea nominală a generatorului.



IMPORTANT!



Generatoarele cu inverter produc 230 V la 50 Hz și nu trebuie utilizate ca înlocuitor al rețelei electrice publice pentru dispozitive proiectate să injecteze energie în rețea (invertoare de rețea, invertoare hibride, microinvertoare etc.). Aceste echipamente pot interpreta tensiunea de 230 V 50 Hz furnizată de generatorul cu inverter ca fiind rețeaua publică și pot deteriora generatorul prin alimentarea inversă a energiei către acesta.



IMPORTANT!



Asigurați-vă că panoul de comandă, clapetele și partea inferioară a inverterului sunt bine răcite și protejate să nu intre solide mici, murdărie și apă. Funcționarea necorespunzătoare a răcitorului poate să deterioreze motorul, inverterul sau alternatorul.

FUNCȚIONAREA GENERATORULUI

7

INDICATOR PENTRU NIVELUL ULEIULUI

Indicatorul de nivel scăzut al uleiului se aprinde când nivelul uleiului este prea jos. Aprinderea este dezactivată și motorul se oprește. Motorul nu va porni până ce nu completați cu ulei.

INDICATOR CA

Atunci când generatorul este în funcțiune și produce electricitate, lumina indicatoare de CA este aprinsă.

PROTECȚIE LA SUPRAÎNCĂRCARE PE CURENT CONTINUU (DC)

The DC protector automatically switches to "OFF" when the current of the operating electrical device is higher than the rated current. Pentru a reutiliza echipamentul, porniți întrerupătorul de suprasarcină DC (DC OVERLOAD).



IMPORTANT!



Dacă siguranța CC se oprește, reduceți sarcina dispozitivelor electrice conectate. Dacă protecția CC se oprește din nou, opriți funcționarea și contactați cel mai apropiat centru de service Könnér & Söhnen.

INDICATOR DE SUPRASARCINĂ/RUN

Indicatorul de suprasarcină se aprinde atunci când generatorul conectat este supraîncărcat, unitatea de comandă a inverterului se oprește sau tensiunea CA de ieșire crește.

Dacă se aprinde indicatorul de suprasarcină, motorul va continua să funcționeze, însă generatorul nu va mai produce electricitate. În acest caz trebuie să efectuați următoarele operațiuni:

1. Opriți toate aparatele electrice conectate și opriți motorul.
2. Reduceți puterea totală a aparatelor conectate până ce se ajunge la puterea nominală a generatorului.
3. Verificați dacă este înfundat grilajul de aerisire. Îndepărtați murdăria sau gunoaiile, dacă există.
4. După verificare porniți motorul.



IMPORTANT!



Este posibil ca indicatorul de suprasarcină să se aprindă la câteva secunde după pornire sau atunci când conectați dispozitive electrice care au nevoie de un curent de pornire mare, precum un compresor sau un indicator de tensiune. Aceasta nu este o defecțiune.

VENTILUL DE AER AL BUȘONULUI DE LA REZERVORUL DE COMBUSTIBIL (PENTRU MODELELE DIN GAMA KS 2000i, KS 3000i)

Bușonul de la rezervorul de combustibil este dotat cu un ventil care furnizează aer în rezervorul de combustibil. Când motorul este în funcțiune, ventilul trebuie să fie în poziția „ON” (DESCHIS). Acest lucru va permite combustibilului să intre în carburator pentru ca motorul să funcționeze. După ce generatorul se oprește, lăsați-l să se răcească și închideți ventilul de aer de pe bușonul de combustibil. Când generatorul nu este în funcțiune, închideți ventilul în poziția „OFF”.

ȘURUB DE ÎMPĂMÂNTARE

Generatoarele descrise în acest manual sunt concepute ca surse de energie mobile într-un sistem IT cu conductori activi izolați și funcționează fără împământare. Șurubul de împământare și contactele PE din prize servesc la egalizarea potențialului. Vă rugăm să respectați măsurile de protecție atunci când operați mai mulți consumatori de energie într-un sistem IT.

Împământarea este necesară atunci când generatorul este utilizat pentru construirea unui sistem TN cu conductor neutru împământat.

VERIFICAȚI ÎNAINTE DE PORNIRE

8

VERIFICAREA NIVELULUI DE COMBUSTIBIL

1. Deșurubați bușonul de la rezervor și verificați nivelul combustibilului din rezervor.
2. Umpleți rezervorul de combustibil până la nivelul filtrului de combustibil.
3. Strângeți bine bușonul rezervorului.

Combustibil recomandat: benzină fără plumb cu un indice de octan 90–95, care să conțină cel mult 10% etanol.

Volumul rezervorului: a se vedea tabelul de specificații.



IMPORTANT!



Ștergeți imediat combustibilul vărsat cu o cârpă curată uscată și moale, deoarece combustibilul poate să deterioreze suprafețele vopsite sau piesele de plastic.



IMPORTANT!



Asigurați-vă că respectați data de expirare a benzinei. Dacă generatorul nu va fi utilizat o perioadă îndelungată, goliți întotdeauna benzina din carburator și, dacă este necesar, și din rezervorul de combustibil.

VERIFICAREA NIVELULUI DE ULEI

Generatorul este transportat fără ulei de motor. Nu porniți motorul până ce nu l-ați umplut cu o cantitate suficientă de ulei de motor

1. Deschideți capacul de întreținere (fig. 1).
2. Deșurubați joja de ulei (fig. 2.1 în modelul din seria KS 4000 și fig. 2.2 în modelul din seria KS 6000) și ștergeți-o cu o cârpă curată.
3. Umpleți carterul cu ulei de motor. Cantitatea recomandată de ulei de motor pentru fiecare model este indicată în tabelul de specificații.
4. Introduceți joja fără a o înșuruba.
5. Verificați nivelul de ulei în raport cu semnul de pe joja de ulei.

6. Adăugați ulei dacă nivelul este sub semnul de pe joă.

7. Înșurubați joja.

Ulei de motor recomandat: SAE 10W30, SAE 10W40

Clasă de ulei de motor recomandată: tip API Service SG sau superior.

Cantitate de ulei de motor: a se vedea tabelul de specificații.

Fig. 1



Fig. 2.1

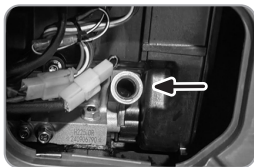


Fig. 2.2



PORNIREA

9

Înainte de a porni motorul asigurați-vă că puterea nominală a consumatorilor de curent corespunde cu puterea generatorului. **Nu depășiți puterea nominală a generatorului.** Nu conectați dispozitive înainte de a porni motorul!



IMPORTANT!



Nu schimbați setările controlerului pentru cantitatea de combustibil sau viteză (acest reglaj a fost făcut în fabrică). Altfel, ar putea fi afectată performanța motorului sau motorul s-ar putea defecta.



ATENȚIE-PERICOL!



Atunci când se extrage energie între nivelul nominal și cel maxim, generatorul nu trebuie să funcționeze mai mult de 5 secunde. Acest lucru este frecvent, de exemplu, la pornirea unui motor electric. Puterea de pornire necesară a motorului nu trebuie să depășească puterea maximă de pornire a generatorului.



ATENȚIE-PERICOL!



Generatoarele de rezervă nu trebuie să funcționeze continuu (de exemplu, prin adăugarea de combustibil în rezervor sau conectarea unui rezervor mare de combustibil) sau mai mult decât este recomandat: 4-6 ore pentru generatoarele GPL/benzină sau pe benzină (în funcție de sarcină)..

Acest material are doar scop informativ și nu reprezintă un manual pentru instalarea echipamentului sau conectarea acestuia la rețea, dar vă recomandăm insistent să citiți instrucțiunile de mai jos. Conectarea echipamentului trebuie efectuată întotdeauna de un electrician autorizat responsabil de instalarea și conectarea electrică a echipamentului în conformitate cu legile și reglementările locale. Producătorul nu își asumă nicio responsabilitate pentru conectarea necorespunzătoare a echipamentului sau pentru orice daune materiale sau fizice care pot rezulta din instalarea, conectarea sau funcționarea necorespunzătoare a echipamentului.

PUNEREA ÎN FUNCȚIUNE

1. Umpleți carterul cu ulei de motor. Cantitatea recomandată de ulei de motor pentru fiecare model este indicată în tabelul de specificații.
2. Verificați nivelul uleiului cu ajutorul jojei. Acesta trebuie să fie între semnele de MIN și MAX de pe joă.
3. Verificați nivelul de combustibil.
4. Verificați dacă filtrul de aer este amplasat corect.

ÎN PRIMELE 20 DE ORE DE FUNCȚIONARE A GENERATORULUI TREBUIE ÎNDEPLINITE URMĂTOARELE CERINȚE:

1. La punerea în funcțiune în perioada de rodaj nu conectați consumatori de curent a căror putere depășește 50% din puterea nominală (de lucru) a dispozitivului.
2. După primele 20 de ore de funcționare schimbați uleiul. Este mai bine să scurgeți uleiul cât motorul este încă cald, după funcționare, pentru a asigura o scurgere rapidă și completă.
3. Verificați și curățați filtrul de aer, filtrul de combustibil și bujia.



IMPORTANT!



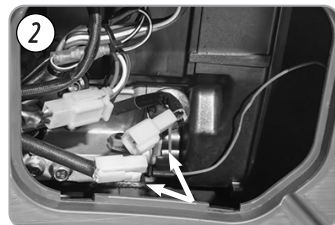
La prima pornire este necesar să conectați borna negativă a bateriei.

Generatorul este livrat cu bornele deconectate pentru a preveni auto-descărcarea bateriei în timpul depozitării.

Pentru a conecta bateria generatorului KS 4000iE S, procedați după cum urmează:



1. Deschideți capacul de service.



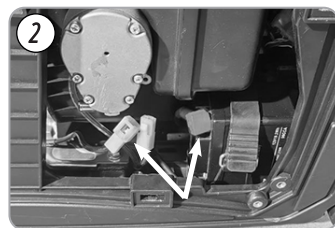
2. Conectați borna negativă a bateriei prin conectarea cablului acesteia.

Generatorul este livrat cu bornele deconectate pentru a preveni auto-descărcarea bateriei în timpul depozitării.

Pentru a conecta bateria generatorului KS 6000iE S, procedați după cum urmează:



1. Deschideți capacul de service.



2. Conectați borna negativă a bateriei prin conectarea cablului acesteia.

PORNIREA MOTORULUI



IMPORTANT!



Sfat util: Dacă motorul se oprește la scurt timp după pornire sau nu pornește deloc, recomandăm golirea depunerilor din carburator și verificarea nivelului de ulei. Generatorul este echipat cu un indicator de nivel minim de ulei, iar motorul se va opri dacă nivelul scade sub limită.



IMPORTANT!



Depunerile din camera plutitorului carburatorului trebuie golite în mod regulat. Dacă generatorul nu va fi utilizat pentru o perioadă îndelungată, închideți robinetul de combustibil și scurgeți benzina din carburator pentru a preveni formarea depunerilor în interiorul acestuia.

PENTRU MODELELE KS 4000iE S, KS 6000iE S

1. Verificați nivelul de ulei.
2. Verificați nivelul de combustibil.
3. Rotiți întrerupătorul multifuncțional în poziția „START” (pentru modelele KS 4000iE S, KS 6000iE S - poziția „RUN”).
4. Deschideți ventilul de pe bușonul de combustibil în poziția „ON” (pentru model KS 6000iE S).
- 5.1 Pentru pornirea manuală (modelele KS 4000iE S, KS 6000iE S), trageți mânerul demarorului până când simțiți o ușoară rezistență, apoi trageți-l brusc spre dumneavoastră. Lăsați mânerul să revină încet la poziția inițială, fără a-l elibera brusc.
- 5.2 Pentru pornire electrică, apăsați butonul roșu de pe întrerupătorul multifuncțional (fig. 3).
6. După ce ați pornit motorul, rotiți întrerupătorul multifuncțional în poziția „RUN” (fig. 3).

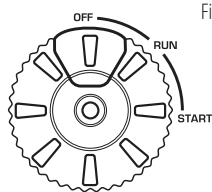


Fig. 3

PENTRU MODELELE KS 2000i S, KS 3000i S

1. Verificați nivelul de ulei.
2. Verificați nivelul de combustibil.
3. Deschideți ventilul de pe bușonul de combustibil în poziția „ON” (fig. 4).
4. Rotiți butonul de comandă al clapetei de aer în poziția „START” (fig. 5).
5. Trageți mânerul demarorului până când simțiți o ușoară rezistență, apoi trageți-l brusc spre dumneavoastră. Lăsați mânerul să revină încet la poziția inițială, fără a-l elibera brusc.
6. Rotiți butonul de comandă al clapetei de aer în poziția „RUN” (fig. 5).

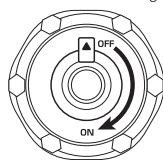


Fig. 4

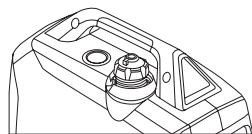


Fig. 5

**IMPORTANT!**

Sfat util: pentru a asigura o funcționare îndelungată a motorului generatorului, este important să urmați sfaturile de mai jos:

- Înainte de a conecta sarcina, lăsați motorul să meargă timp de 1-2 minute ca să se încălzească.
- Când deconectați sarcina după o funcționare îndelungată, nu opriți generatorul. Lăsați generatorul să meargă în gol timp de 1-2 minute ca să se răcească.

PENTRU MODELUL KS 9500iE S ATSR**ATENȚIE!**

Generatoarele echipate cu demaror electric sunt livrate cu o baterie litiu care trebuie conectată la prima utilizare și reîncărcată, în funcție de nivelul de încărcare, prin portul de încărcare a bateriei folosind un adaptor furnizat cu conector SAE. Pentru încărcarea bateriei, recomandăm utilizarea unui încărcător cu protecție la inversarea polarității și contacte SAE, cum este modelul KS-B2A, cu tensiune de ieșire de până la 14V în modul LFP.

1. Verificați nivelul de ulei.
2. Verificați nivelul de combustibil.
3. Deconectați toți consumatorii electrici de la generator, dacă sunt conectați.
4. Rotiți robinetul de combustibil în poziția „ON”.
5. Comutați întrerupătorul principal (MAIN SWITCH) pe „ON”.
6. Dezactivați modul ECONOMY dacă este activat.
- 7.1 Pornire cu demaror manual:

Trageți de șnurul demarorului până simțiți o ușoară rezistență. Trageți rapid până la capăt, apoi lăsați-l să revină încet. Repetați acest proces până când motorul pornește.

7.2 Pornire cu butonul START/STOP:

Apăsați butonul START/STOP timp de aproximativ 1–2 secunde pentru a porni generatorul. Procesul de pornire începe.

7.3 Pornire prin telecomandă:

Apăsați butonul de control de la distanță de pe generator pentru a activa funcția de telecomandă.

Apăsați butonul ON de pe telecomandă timp de aproximativ 1–2 secunde pentru a porni generatorul.

7.4 Pornire prin CONTROL TERMINAL:

Generatorul poate fi pornit (prin închiderea) și oprit (prin deschiderea) contactelor externe fără potențial.



ATENȚIE!



Este interzisă aplicarea tensiunii pe contactele CONTROL TERMINAL. Contactele externe trebuie să fie fără potențial.

Dacă pornirea cu demarorul electric eșuează, se recomandă așteptarea a 10 secunde înainte de următoarea încercare pentru a evita supraîncălzirea acestuia. Dacă bateria nu mai are suficientă energie pentru a porni, aceasta trebuie încărcată prin portul de încărcare cu un încărcător adecvat, cu o tensiune de ieșire de până la 14–14,5V (de ex., KS-B2A). Este inclus un adaptor cu conector SAE. Este esențială verificarea polarității corecte.



ATENȚIE!



Verificați periodic nivelul de încărcare al bateriei de pornire litiu și reîncărcați dacă este necesar. Electronica de control consumă curent imediat ce comutatorul principal este activat.

Bateria internă este reîncărcată automat în timpul funcționării generatorului. Pentru o încărcare completă, generatorul trebuie să funcționeze timp de 1–2 ore. Prin urmare, se recomandă încărcarea cu un încărcător extern dacă generatorul este utilizat rar.

Dacă operațiunea de pornire de la distanță nu reușește de 3 ori consecutiv, apăsați butonul „OFF” de pe telecomandă pentru a opri încercările repetate. Treceti la pornirea manuală sau reluați pornirea de la distanță după remedierea problemei. În caz contrar, motorul de pornire și bateria se pot deteriora.

Dacă generatorul nu este folosit timp de 48 de ore, opriți comutatorul de pornire și alimentarea cu combustibil pentru a preveni scurgerile de combustibil și scăderea duratei de viață a bateriei.

UTILIZAREA ZILNICĂ A BATERIEI DE PORNIRE

- Energia bateriei trebuie menținută peste 60% pentru a prelungi durata de viață a acesteia.
- Nu porniți generatorul de mai multe ori consecutiv într-un timp scurt pentru a evita deteriorarea bateriei sau a circuitului. Dacă generatorul nu pornește după 5 încercări, opriți pornirea și efectuați un diagnostic sau trimiteți-l la un centru de service autorizat.
- Dacă nu va fi utilizat o perioadă lungă de timp, încărcați complet bateria, apoi deconectați borna negativă și depozitați unitatea într-un loc uscat și răcoros. Autodescărcarea bateriei este influențată de temperatură și umiditate – valori ridicate accelerează procesul. Bateria trebuie reîncărcată lunar pentru a menține capacitatea peste 60% și a evita pierderile ireversibile.
- Dacă bateria nu se încarcă sau nu pornește generatorul, verificați dacă este descărcată complet sau deteriorată. Dacă este deteriorată sau are o capacitate scăzută, înlocuiți bateria. Generatorul poate fi pornit și prin alte metode în cazul în care bateria este descărcată sau defectă.



ATENȚIE-PERICOL!



Nu conectați două sau mai multe dispozitive în același timp. Pornirea mai multor dispozitive necesită o putere mare. Dispozitivele trebuie conectate unul câte unul, în funcție de puterea lor nominală. Nu conectați consumatori de curent în primele 2 minute după ce ați pornit generatorul.

PORNIREA GENERATORULUI PE GAS KS 2000iG S, KS 3000iG S, KS 4000iEG S)

1. Verificați nivelul de ulei.
2. Generatoarele de tip inverter KS 4000iEG S sunt dotate cu un sistem inteligent de comutare a tipului de combustibil. Pentru a utiliza GPL în calitate de combustibil, trebuie să conectați un furtun la conectorul corespunzător și deschideți robinetul de pe butelia de gaz. Supapa solenoidală va opri automat alimentarea cu benzina din rezervor.
3. Conectați furtunul de conectare la gaz la ieșirea GPLi (partea A se conectează la racordul generatorului pentru GPL și strângeți-l bine cu mâna).
4. Conectați furtunul cu partea care e montat reductorul la butelia de gaz (partea B este conectată la butelie, Fig. 6).
5. Deschideți supapa de alimentare cu gaz de pe butelie, asigurați-vă că nu există scurgeri de gaz.
6. Pentru modelele KS 2000iG S, KS 3000iG S apăsați butonul de pe regulatorul de presiune zero (însurubat împreună cu reductorul de presiune) timp de 2-3 secunde pentru a umple furtunul cu gaz.
7. Rotiți comutatorul multifuncțional al motorului între pozițiile „RUN” și „START”, astfel încât șocul de aer (choke-ul) să fie închis pe jumătate.
8. Pentru pornirea manuală, trageți starterul manual până ce simțiți o ușoară rezistență, apoi trageți-l relativ brusc către dumneavoastră. Rotiți încet starterul cu mâna, nu îi dați drumul brusc. Pentru pornire electrică, apăsați butonul roșu de pe întrerupătorul multifuncțional (fig. 3).
9. După ce ați pornit motorul, rotiți întrerupătorul multifuncțional în poziția „RUN” (Fig. 3).
10. La prima folosire, pentru a umple conducta de gaz cu gaz, rotiți cheia în poziția OFF (sau butonul de pornire în poziția „OFF”) și trageți încet mânerul de pornire pe întreaga lungime a sfoarei de 2-3 ori.



Pentru modele KS 2000iG S: apăsați butonul de pe reductoarele de presiune (fixat împreună cu regulatorul de gaz) timp de 2-3 secunde pentru a umple furtunul cu gaz. Setezi GASOLINE FUEL SWITCH în poziția „OFF”, butonul de pornire a motorului în poziția „ON”, apucați mânerul demarorului și trageți-l încet până simțiți rezistență. Cu o mișcare bruscă, trageți starterul pe toată lungimea sfoarei. Generatorul trebuie să pornească. Dacă acest lucru nu se întâmplă, repetați aceasta acțiune. Mânerul de pornire eliberat-l lent cu mâna, nu-l eliberați brusc. Închideți clapeta de aer - apăsați butonul de control al clapetei de aer.



IMPORTANT!

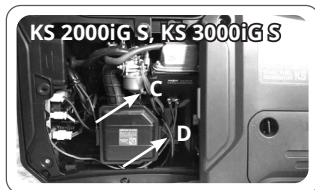


Deconectați sarcina de la generator înainte de a schimba tipul de combustibil. Butonul ECONOMY MODE trebuie să fie în poziția "OFF".

Pentru modelele KS 2000iG S, KS 3000iG S: este recomandat să opriți generatorul înainte de a trece de la benzină la gaz! Benzina rămasă în carburator face dificilă pornirea motorului pe gaz. Goliți rezervorul, până generatorul se oprește. Pentru a face acest lucru, cu generatorul în funcțiune, închideți supapa de combustibil și așteptați ca acesta să se oprească complet. Apoi porniți generatorul pe gaz. De asemenea, puteți scurge benzina rămasă din carburator înainte de a porni pe gaz.

Pentru a scurge benzina din carburator - închideți supapa de alimentare cu benzină și așteptați până când generatorul se răcește puțin. Pentru modelele cu cadru deschis, așezați un recipient sub carburator și deșurubați dopul de scurgere a benzinei de pe carburator (Fig. 7). Nu permiteți scurgerea combustibilului pe generator. Strângeți șurubul înapoi. Porniți generatorul pe gaz conform instrucțiunilor de pornire.

Fig. 7



Pentru modelele din gama KS 2000i, KS 3000i - deșurubați 4 șuruburi de pe panoul lateral. Deșurubați șurubul **C** și scurgeți combustibilul rămas din carburator prin tubul **D**, așezând un rezervor de benzină sub el. Evitați scurgerile de benzină. Strângeți șurubul. Montați capacul carcasei generatorului. Porniți generatorul pe gaz.

PENTRU PORNIREA PE BENZINĂ A GENERATORULUI PE COMBUSTIBIL DUAL (KS 2000iG S, KS 3000iG S, KS 4000iEG S)

1. Închideți supapa de alimentare cu gaz de pe butelie.
2. Deschideți ventilul de pe bușonul de combustibil în poziția „ON”.
3. Puneți comutatorul de combustibil în poziția ON și închideți clapeta de aer (pentru modelele KS 2000iG S, KS 3000iG S).
4. Porniți motorul manual sau cu starterul electric
5. Deschideți clapeta de aer (pentru model KS 2000iG S, KS 3000iG S).



IMPORTANT!



Plasați butelia de gaz numai în poziție verticală, în conformitate cu instrucțiunile de exploatare a buteliilor de gaz. Amplasarea orizontală a buteliilor de gaz duce la defectarea reductorului.

Schimbarea tipului de combustibil se poate efectua fără oprirea generatorului. La trecerea de la benzină la gaz, în primele 2-3 minute generatorul poate lucra instabil și poate declanșa protecție împotriva tensiunii scăzute. La 2-3 minute de la pornirea pe gaz, când generatorul va funcționa stabil, dacă lumina roșie

În cazul în care în timpul utilizării benzinei, trebuie să comutați la alimentarea cu GPL, conectați direct furtunul de GPL, deschideți supapa de alimentare cu GPL și apăsați butonul RESET GPL de pe panoul de control pentru a comuta la GPL.

Dacă în timpul utilizării GPL, trebuie să treceți la alimentarea pe benzină, trebuie doar să deconectați alimentarea cu GPL, generatorul va trece automat la funcționarea pe benzină, fără alte operațiuni.

DESCRIEREA FUNCȚIONALĂ A GENERATOARELOR CU INVERTOR

10

Este interzisă pornirea generatorului cu modul Economy activat. Modul Economy trebuie activat numai după pornirea generatorului și numai cu o sarcină scăzută. Nerespectarea acestei cerințe poate duce la defectarea generatorului și pierderea garanției.

FUNCȚIA ECONOMY MODE

1. Porniți motorul.
2. Apăsați butonul „Economy mode” în poziția „ON”.
3. Conectați dispozitivul la o priză de CA.
4. Asigurați-vă că indicatorul de CA este aprins.
5. Porniți dispozitivul electric.



IMPORTANT!



MODUL ECONOMY trebuie dezactivat la pornirea generatorului și trebuie activat doar la sarcini de până la 20% din puterea nominală, pentru ca turația să fie menținută mai scăzută la sarcini ușoare, economisind astfel combustibil.

MODUL „ON”

Atunci când întrerupătorul „Economy mode” este în poziția „ON”, unitatea de comandă monitorizează viteza motorului și o reduce proporțional cu sarcina conectată. Dacă viteza motorului nu este suficientă pentru a genera electricitate și a alimenta sarcina, comanda va crește automat turația motorului. Astfel, consumul de combustibil este optimizat și nivelul de zgomot este redus.

MODUL „OFF”

Întrerupătorul „Economy mode” trebuie pus înapoi în poziția „OFF” atunci când folosiți dispozitive electrice care necesită un curent de pornire mare, precum un compresor sau o pompă submersibilă.

**IMPORTANT!**

Înterupătorul „Economy mode” trebuie pus înapoi pe „OFF” atunci când folosiți dispozitive electrice care necesită un curent de pornire mare, precum un compresor sau o pompă submersibilă.

FUNCȚIA PARALELĂ

Puterea totală de ieșire a generatoarelor poate fi mărită prin conectarea a două generatoare cu inverter folosind unitatea de conectare în paralel KS PU1 de la Könnér & Söhnen. Când doua generatoare sunt conectate în paralel, veți putea obține puterea nominală totală a acestor modele. Atunci când generatoarele sunt conectate în paralel, pierderea de putere este 0,2 kW din puterea nominală totală care se poate obține (puteți verifica dacă modelul selectat are o funcție de conectare paralelă în tabelul tehnic).

DECONECTAȚI TOATE DISPOZITIVELE ÎNAINTE DE A OPRI GENERATORUL!

Nu opriți generatorul dacă dispozitivele sunt pornite. Aceasta ar putea să ducă la defectarea generatorului sau a dispozitivelor conectate la el!

PENTRU A OPRI MOTORUL, PROCEDAȚI DUPĂ CUM URMEAȚĂ (CU EXCEPȚIA MODELELOR KS 2000i S, KS 2000iG S, KS 3000i S, KS 3000iG S):

1. Opriți toate dispozitivele.
2. Lăsați generatorul să funcționeze în gol timp de aproximativ 1-2 minute.
3. Rotiți întrerupătorul multifuncțional în poziția „OFF” (Fig. 11).
4. Închideți robinetul de alimentare cu gaz.
5. Deconectați dispozitivele.
6. După ce generatorul se oprește, lăsați-l să se răcească și închideți ventilul de aer de pe bușonul de combustibil (puneți pe „OFF”, așa cum se arată în Fig. 10, la oprirea funcționării pe benzină).

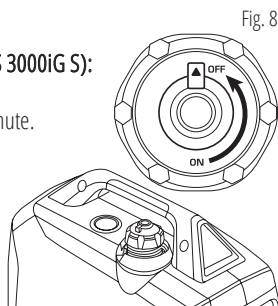


Fig. 8

PENTRU MODELELE KS 2000i S, KS 2000iG S, KS 3000i S, KS 3000iG S

1. Opriți toate dispozitivele.
2. Lăsați generatorul să meargă în gol timp de aprox. 1-2 minute.
3. Puneți întrerupătorul motorului în poziția „OFF”.
4. Rotiți întrerupătorul multifuncțional în poziția „OFF” (Fig. 12), pentru modelele pe benzină - setați maneta de comutare a tipului combustibil în poziția OFF / închideți supapa de alimentare cu gaz.
5. Lăsați generatorul să se răcească.
6. Deconectați dispozitivele.
7. După ce generatorul se oprește, lăsați-l să se răcească și închideți ventilul de aer de pe bușonul de combustibil (puneți pe „OFF”, așa cum se arată în Fig.10, pentru modelele KS 2000i S, KS 2000iG S, KS 3000i S, KS 3000iG S - la oprirea funcționării pe benzină).

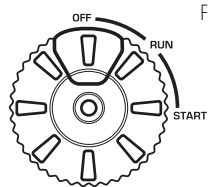


Fig. 9

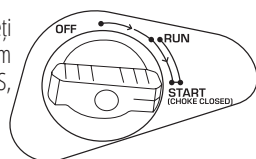


Fig. 10

PENTRU MODEL KS 9500iE S ATSR

1. Opriți toate dispozitivele.
2. Rotiți comutatorul modului Economy în poziția „OFF”.
3. Opriți întrerupătorul de protecție al circuitului AC.
4. Apăsăți ușor butonul de pornire/oprire rapidă.
5. Așezați butonul comutatorului de alimentare în poziția „OFF”.
6. Rotiți comutatorul de combustibil în poziția „OFF”.
7. Lăsați generatorul să se răcească.
8. Deconectați dispozitivele.

**ATENȚIE!**

Dacă este necesar să opriți generatorul în caz de urgență, puneți comutatorul generatorului în poziția „OFF”.

ÎNCĂRCAREA UNEI BATERII EXTERNE DE 12 V

1. Porniți motorul.
2. Conectați firul roșu la borna pozitivă (+) a bateriei.
3. Conectați firul negru la borna negativă (-) a bateriei.
4. Conectați firul la o mufă de 12V/8A CC de pe panoul de comandă al generatorului.
5. Pentru a începe să încărcați bateria, puneți „Economy mode” în poziția „OFF”.
6. Verificați dacă protecția la suprasarcină DC este activată.



IMPORTANT!



Generatoarele inverteare de la Könnner & Söhnen sunt echipate cu baterii cu litium cu o tensiune de funcționare similară cu bateriile convenționale cu plumb-acid.

Când generatorul funcționează, bateria se încarcă automat. Dacă este necesar să încărcați bateria cu un dispozitiv extern, vă recomandăm să folosiți încărcătorul KS-B2A sau încărcătorul pentru încărcarea bateriilor plumb-acid pentru motociclete cu o tensiune nominală de 12V cu un curent de încărcare de cel mult 2A.



IMPORTANT!



- Conectați firul roșu al încărcătorului la borna plus (+) a bateriei și firul negru la borna minus (-) a bateriei. Nu inversați bornele.
- Conectați strâns încărcătorul la bornele bateriei, astfel încât să nu se deconecteze din cauza vibrațiilor motorului sau din cauza altor acțiuni.
- Priza de 12 V poate fi utilizată doar ca sursă de rezervă pentru reîncărcarea bateriilor și nu poate fi considerată un încărcător complet de baterii.
- Protecția CC se oprește automat dacă curentul este mai mare decât curentul nominal în timpul încărcării bateriei. Pentru a relua încărcarea bateriei, porniți siguranța CC apăsând pe butonul „ON”.

Dacă protecția la suprasarcină DC se declanșează, opriți încărcarea bateriei deoarece curentul de încărcare este prea mare. Nu încărcați bateriile dacă consumul lor actual este mai mare de 5-8A (în funcție de modelul generatorului).



ATENȚIE-PERICOL!



Conexiunea de 12V de pe generator este destinată exclusiv ca sursă de energie de urgență pentru baterii de 12V și nu trebuie utilizată ca sursă de alimentare de 12V pentru consumatori sensibili de energie.

Respectați acest manual! Găsiți o listă cu adresele centrelor de service pe pagina de internet a importatorului exclusiv: www.konner-sohnen.ro

LUCRĂRI DE ÎNȚREȚINERE TEHNICĂ

Unitate	Acțiune	La fiecare pornire	În prima lună sau după 20 de ore de funcționare	La fiecare 3 luni sau după 50 de ore de funcționare	La fiecare 6 luni sau după 100 de ore de funcționare	O dată pe an sau după 300 de ore de funcționare
Ulei de motor	Verificare nivel	✓				
	Înlocuire		✓	✓		
Filtru de aer	Verificare/ Curățare	✓	✓	✓		
	Înlocuire				✓	
Bujie	Curățare		✓	✓		
	Înlocuire				✓	
Rezervor combustibil	Verificare nivel	✓				
	Curățare					✓
Filtru combustibil	Verificare (curățare)		✓	✓		

- Dacă generatorul funcționează frecvent la temperatură ridicată sau la sarcină mare, uleiul trebuie înlocuit la fiecare 25 ore de funcționare.
- Dacă motorul funcționează frecvent în mediu cu praf sau în alte condiții dure, curățați filtrul de aer o dată la 10 ore de funcționare.
- Dacă ați ratat momentul efectuării întreținerii, efectuați operațiunea cât mai curând posibil pentru a proteja motorul generatorului.



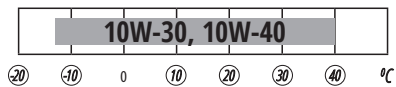
IMPORTANT!



Producătorul nu răspunde pentru daunele cauzate prin neefectuarea lucrărilor de întreținere.

ULEIURI RECOMANDATE

Folosiți uleiuri pentru motoare ciclice în patru timp SAE10W-30, SAE10W-40. Uleiurile de motor cu alt nivel de vâscozitate se pot folosi numai dacă temperatura medie a aerului în regiunea dumneavoastră nu depășește limitele intervalului de temperatură specificate în tabel.



Atunci când scade nivelul de ulei trebuie să adăugați cantitatea necesară pentru a asigura o funcționare corectă a generatorului. Nivelul de ulei trebuie verificat conform programului de întreținere tehnică. Mai multe detalii găsiți în versiunea completă a manualului de pe site-ul nostru.

PENTRU DRENAREA ULEIULUI EFECTUAȚI URMĂTOARELE ACȚIUNI:

1. Scurgeți uleiul în timp ce motorul este cald. Acest lucru asigură o evacuare completă a uleiului
2. Purtați mănuși de protecție pentru a evita contactul uleiului cu pielea.
3. Îndepărtați capacul generatorului (fig. 13).
4. Așezați rezervorul pentru evacuarea uleiului, sub motor.
5. Desfaceți capacul de evacuare, care se află pe motor (fig. 14).
6. Așteptați până se scurge complet uleiul.
7. Puneți la loc capacul de scurgere și strângeți-l bine.
8. Închideți capacul de întreținere generatorului (fig. 13).



Fig. 11

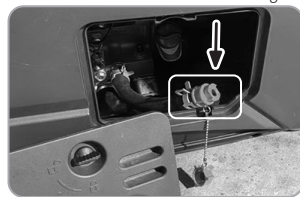


Fig. 12



NOTĂ



Oleul de motor poate fi extras folosind o pompă de aspirație a uleiului, în loc să fie scurs.

ÎNTREȚINEREA TEHNICĂ A FILTRULUI DE AER

13

Curățarea filtrului de aer se face la fiecare 50 de ore de funcționare a generatorului (la fiecare 10 ore în condiții de mediu cu praf excesiv).

CURĂȚAREA FILTRULUI:

1. Deschideți clemele de pe capacul superior al filtrului de aer.
2. Scoateți buretele de filtrare.
3. Îndepărtați toate depunerile de murdărie din carcasa filtrului de aer.
4. Spălați temeinic elementul filtrant în apă caldă cu săpun.
5. Uscați filtrul de burete.
6. Elementul filtrant uscat trebuie umezit cu ulei de motor, iar excesul de ulei trebuie stors.

ÎNTREȚINEREA TEHNICĂ A BUJIIILOR

14

Bujia trebuie să fie intactă, fără depuneri de murdărie și să aibă o distanțare corectă.

VERIFICAREA BUJIEI:

1. Scoateți capacul de pe bujie.
2. Scoateți bujia cu ajutorul unei chei adecvate.
3. Examinați bujia. Dacă este spartă, trebuie înlocuită. Bujii de schimb recomandate – F7TC.
4. Măsurați distanța. Trebuie să fie între 0.7-0.8 mm.
5. În caz de utilizare repetată, bujia trebuie curățată cu o perie metalică. După aceea fixați distanța corectă.
6. Înșurubați din nou bujia cu cheia pentru bujii.
7. Înlocuiți capacul bujiei.

ÎNTREȚINEREA AMORTIZORULUI ȘI A OPRITORULUI DE FLACĂRĂ

15

Motorul și amortizorul se vor încălzi foarte tare după pornirea generatorului. Nu atingeți motorul sau amortizorul cu nicio parte a corpului sau cu îmbrăcămintea în timpul inspecției sau reparării, până nu se răcesc.

Scoateți șuruburile și trageți capacul de protecție către dumneavoastră. Slăbiți bolțurile și scoateți capac-

ul, sita și opritorul de flacără de pe amortizor. Curățați sita și opritorul de flacără cu o perie de sârmă. Inspectați sita și opritorul de flacără. Schimbați-le dacă sunt deteriorate. Puneți la loc opritorul de flacără. Puneți la loc sita și capacul amortizorului. Puneți la loc capacul și strângeți șuruburile.



IMPORTANT!



Potriviți ieșitura opritorului de flacără în orificiul din amortizor.

FILTRUL DE COMBUSTIBIL

16



IMPORTANT!



Nu folosiți benzină în timp ce fumați sau când vă aflați în imediata apropiere a unei flăcări deschise.

1. Scoateți bușonul rezervorului și filtrul de combustibil.
2. Curățați filtrul cu benzină.
3. Ștergeți filtrul și puneți-l la loc.
4. Puneți la loc bușonul rezervorului. Asigurați-vă că bușonul rezervorului este bine strâns.

DEPOZITARE

17

Bateria generatorului nu se pretează la operațiuni de service. La temperaturi scăzute, capacitatea bateriei litiu-ion poate scădea și poate apărea un start instabil.

Garanția bateriei - trei luni de la data cumpărării generatorului.

DEPOZITAREA GENERATORULUI

18



IMPORTANT!



Generatorul trebuie depozitat și transportat întotdeauna cu ventilul închis!

Spațiul de depozitare trebuie să fie uscat și fără depuneri de praf, fără accesul copiilor sau animalelor la acesta. Se recomandă păstrarea și utilizarea dispozitivului la o temperatură cuprinsă între -20 °C și +40 °C. Evitați pătrunderea luminii directe a soarelui, a precipitațiilor pe generator. La utilizarea și depozitarea generatorului hibrid, rezervorul de gaz trebuie păstrat în interior la temperaturi sub +10 °C. Dacă temperatura este mai mică, gazul se va evapora.



IMPORTANT!



Avertizare! Generatorul trebuie păstrat permanent într-o stare de funcționare!. Prin urmare, în caz că apar orice defecțiuni ale echipamentului, acestea trebuie eliminate înainte de a-l depozita.



IMPORTANT!



Înainte de depozitarea echipamentului pe termen lung închideți supapa de combustibil și lăsați ca motorul să consume benzina din carburator. Așteptați până când motorul se oprește.

ÎNAINTEA DEPOZITĂRII GENERATORULUI PE TERMEN LUNG - EFECTUAȚI URMĂTOARELE ACȚIUNI:

- Piesele externe ale generatorului și ale motorului trebuie să fie bine curățate.
- Plutitorul carburatorului trebuie îndepărtat, iar cavitatea carburatorului, curățată.
- Îndepărtați bujia.
- Șurubul de evacuare a uleiului trebuie îndepărtat și uleiul golit.
- Turnați o linguriță de ulei de motor pe cilindru (5-10 ml). Apoi trageți sfoara de câteva ori, pentru a lăsa uleiul să se distribuie în mod egal pe pereții cilindrului.

- Instalați bujia.
- Trageți mânerul demarorului până când simțiți o rezistență ușoară
- Eliberați ușor mânerul demarorului.
- Scoateți bornele bateriei. Ungeți bornele bateriei cu grăsime pentru protecție împotriva oxidării.



IMPORTANT!



Vă recomandăm să umpleți rezervorul doar 70% pentru a evita scurgerea combustibilului în timpul funcționării și transportului generatorului.

TRANSPORTAREA GENERATORULUI

19

Pentru transportarea generatorului, utilizați ambalajul asigurat de producător la achiziționarea echipamentului. Fixați bine generatorul pentru a evita răsturnarea. Înainte de deplasarea generatorului, scurgeți-l de combustibil și deconectați bornele bateriei.

Pentru a muta generatorul dintr-un loc în altul, ridicați-l ținând carcasa. Aveți grijă- generatoarele sunt grele (40-90 kg). Sunt necesare cel puțin două persoane pentru a muta generatorul. Aveți grijă, nu vă expuneți picioarele sub carcasa generatorului.

ARUNCAREA BATERIEI ȘI A GENERATORULUI

20

Pentru a împiedica daunele, generatorul și bateria trebuie separate de deșeurile obișnuite. Reciclați-le în modul cel mai sigur posibil și duceți-le într-un loc special pentru a fi aruncate.

Tip defect	Posibile motive	Soluție
Motorul nu porneste	Butonul de pornire setat in poziția OFF	Setați butonul de pornire in poziția ON
	Supapa de combustibil este setată în poziția OFF	Setați supapa de combustibil in poziția ON
	Clapeta de aer este deschisă	Închideți clapeta de aer
	Lipsa de combustibil	Alimentați rezervorul cu combustibil
	Combustibilul de calitate scăzută sau murdar în motor	Schimbați combustibilul
	Bujia este murdară. Distanța greșită între electrozi	Curățați sau schimbați bujia. Setați distanța corectă între electrozi
Puterea redusă motor/dificultăți la pornire	Murdărie în rezervorul de combustibil	Curățați rezervorul de combustibil
	Filtrul de aer murdar	Curățați filtrul de aer
	Apă în rezervorul de combustibil /carburator	Eliminați lichidul din rezervor/ carburator
	Distanța greșită între electrozi	Setați distanța corectă între electrozi
Motorul supraîncălzit	Sistemul de răcire este murdar	Curățați sistemul de răcire
	Filtrul de aer este murdar	Curățați filtrul de aer
Tensiune scăzută	Înterupătorul este activat	Setați înterupătorul în poziția ON
	Cablurile de conectare sunt deteriorate	Verificați cablurile, schimbați-le dacă este cazul
	Eroare dispozitiv conectat	Încercați să conectați alt dispozitiv
Dispozitive conectate nu funcționează	Generatorul este supraîncărcat	Deconectați câțiva consumatori
	Scurtcircuit la din dispozitivele conectate	Deconectați dispozitivul
	Filtrul de aer murdar	Curățați filtrul de aer
	Putere insuficientă motor	Adresați-vă unui centru de service

Dispozitiv	Consum mediu, W
Fier de călcat	500-1100
Uscător de păr	450-1200
Mașină de cafea	800-1500
Aragaz electric	800-1800
Toaster	600-1500
Aerotermă electrică	1000-2000
Aspirator electric	400-1000
Radio	50-250
BBQ Grill dispozitiv electric	1200-2300
Cuptor electric	1000-2000
Frigider	100-150
Televizor	100-400
Mașină de găurit	600-1400
Burghiu	400-800
Congelator	100-400
Mașină de măcinat	300-1100
Fierăstrău circular	750-1600
Polizor unghiular	650-2200
Fierăstrău electric	250-700
Rindea electrică	400-1000
Compresor	750-3000
Pompă de apă	750-3900
Drujbă electrică	1800-4000
Trimmer pentru tuns gazon	750-3000
Motoare electrice	550-5000
Ventilator electric	750-1700
Mașină de presiune	2000-4000
Aparat de aer condiționat	1000-5000

CONDIȚII DE GARANȚIE:

Termenul de garanție asigurat de producătorul internațional este de 24 luni pentru persoane fizice și 12 luni pentru persoane juridice conform legislației române în vigoare. Perioada de garanție începe de la data achiziționării echipamentului și se aplică numai dacă echipamentul este folosit corespunzător (în concordanță cu instrucțiunile de folosire). Vânzătorul care comercializează produsul este responsabil pentru acordarea garanției. Contactați vânzătorul pentru solicitarea garanției. În cadrul termenului de garanție se presupune înlocuirea echipamentului cu unul similar, sau repararea/înlocuirea gratuită a subansamblor/pieselor constatate defecte din vina producătorului și nu se extinde asupra uzurii consumabilelor

(filtre, ulei, bujii etc) sau a accesoriilor (curea transmisie, cablu de alimentare, furtun de alimentare etc.). Decizia de reparare sau înlocuire a pieselor defecte aparține în mod exclusiv centrului de service. Lucrările de reparație sau de înlocuire a pieselor individuale nu vor prelunge perioada de garanție și nici nu va fi aplicată o nouă garanție pentru echipament.

Certificatul de garanție trebuie păstrat pe tot parcursul perioadei de garanție. În cazul pierderii certificatului de garanție, acesta nu va fi înlocuit cu altul. La solicitarea de reparație sau înlocuire, clientul este obligat sa prezinte o copie documentului de achiziție (factură sau bon fiscal) și certificatul de garanție original. Certificatul de garanție atașat la livrarea produsului în timpul vânzării, trebuie completat corect și complet de către comerciant și client, semnat și ștampilat. În alte cazuri, garanția nu va fi valabilă. Clientul are obligația de a citi și de a lua la cunoștință condițiile de garanție menționate în certificatul de garanție și instrucțiunile din manualul de utilizare a echipamentului.

Echipamentul va fi adus la centrul de service în stare curată. Piesele care au fost înlocuite devin proprietatea centrului de service. La expirarea perioadei de garanție (postgaranție) depanarea produsului se va efectua contra-cost, la solicitarea clientului.

CONDIȚII DE PIERDERE GARANȚIEI:

- Nerespectarea instrucțiunilor din certificatul de garanție și din manualul de utilizare;
- Dezlipirea sau ruperea intenționată a sigiliului de siguranță, lipsa numărului de serie etc;
- Nerespectarea regulilor de transportare, depozitare și întreținere a echipamentului;
- Șocuri și deteriorări mecanice (fisuri, semne de lovituri, deformarea carcasei, bujiei, sau orice alte componente), inclusiv cele care au survenit ca rezultat a înghețării apei (formarea gheții), prezenta corpurilor străine în interiorul unității;
- Instalarea necorespunzătoare a echipamentului la rețeaua de alimentare;
- Disfuncționalitatea nu poate fi diagnosticată sau demonstrată;
- Întreținere necorespunzătoare: funcționarea produsului poate fi restabilă după curățarea de praf și murdărie, întreținerea corectă, schimbarea filtrelor și a uleiului etc;
- Utilizarea echipamentului în scopuri comerciale;
- Defecțiuni care au fost cauzate de supraîncărcarea echipamentului. Semnele de supraîncărcare sunt: părțile topite sau decolorate ca rezultat a temperaturilor ridicate, a suprafețelor cilindrului sau a pistonului, a inelelor de piston, a tacheților și tijelor;
- Manipularea necorespunzătoare a regulatorului automat de tensiune;
- Defecțiuni cauzate de instabilitatea rețelei electrice a utilizatorului;
- Reviziile nu au fost făcute conform indicațiilor producătorului, echipamentul a functionat cu combustibilul și ulei murdar, sau contaminarea sistemului de răcire;
- Deteriorări mecanice și termice a cablurilor electrice;
- Prezența lichidelor și corpurilor străine, așchii de metal etc. în interiorul produsului;
- Defecțiunea este cauzată de utilizarea pieselor de schimb și a materialelor neoriginale, a uleiurilor necorespunzătoare etc.;
- Defecțiuni cauzate de conectarea incorectă a două sau mai multe unități;
- Defecțiuni cauzate de factori naturali, cum ar fi murdăria, praful, umiditatea, temperatura ridicată sau scăzută, îngheț, incendii, dezastrre naturale etc., sau consecințe ce decurg din acestea;
- În caz de eșec concomitent al rotorului și statorului;
- Pentru piese și componente de uzură rapidă (bujii, injectoare, scripeți, elemente de filtrare și siguranță, baterii, siguranțe, curele, garnituri de cauciuc, arcuri de întindere, osii, startere manuale, ulei, componente set, suprafețe de lucru, furtunuri, lanțuri și anvelope);
- Manipularea, reparațiile sau modificările executate în mod independent sau de personal neautorizat;
- Defecțiuni ca rezultat a uzurii naturale după un termen lung de exploatare (sfârșitul duratei de viață);
- Exploatarea echipamentului cu unele părți deteriorate;
- Bateriile furnizate la achiziționarea echipamentului se expun unei garanții de trei luni;
- Când se alimentează cu combustibil de calitate scăzută sau de tip necorespunzător.



Declarație de conformitate EC

Nr. 254

Următoarele produse au fost testate de către noi în conformitate cu standardele enumerate și s-au dovedit a fi conforme cu Directiva pentru echipamente 2006/42/CE, Directiva privind compatibilitatea electromagnetică (EMC) 2014/30/UE și Directiva privind zgomotul 2000/14/CE.

Producător: DIMAX INTERNATIONAL GmbH
Adresa: Flinger Broich 203, 40235 Duesseldorf, Germania
Produs: Generatoarele cu inverter "Könnner & Söhnen"
Tip / Model: KS 2000i S, KS 2000iG S, KS 3000i S, KS 3000iG S,
KS 4000iE S, KS 4000iEG S, KS 6000iE S, KS 9500iE S ATSR

Această declarație se bazează pe o evaluare unică a produselor menționate mai sus. Nu implică o evaluare a întregii producții și nu permite utilizarea siglei laboratorului de testare. Producătorul trebuie să se asigure că toate produsele din producția de serie sunt conforme cu eșantionul de produs detaliat în acest raport. Solicitantul ar trebui să păstreze întregul raport tehnic la dispoziția autorităților competente.

Directive EC aplicate: 2006/42/CE – Directiva privind echipamentele
2014/30/UE – Directiva privind compatibilitatea electromagnetică (EMC)
2000/14/CE – Directiva privind zgomotul (modificată prin 2005/88/CE)
(UE) 2016/1628 – Emisii pentru echipamente mobile non-rutiere
(UE) 2017/654 modificată prin (UE) 2018/989
(UE) 2017/655 modificată prin (UE) 2018/987
(UE) 2017/656 modificată prin (UE) 2018/988

Standarde aplicate: EN ISO 8528-13:2016
EN 55012:2007+A1
EN 61000-6-1:2007
00/14/EC
55/88/EC
EN ISO 3744:1995

Motoarele pe benzină KS 100i, KS 160i, KS 240i, KS 260i sunt conforme cu Standardul European de Emisii – Stage V. Aceasta este confirmată prin CERTIFICATUL DE OMOLOGARE DE TIP UE emis de Departamentul de Transport din Luxemburg. Serviciul tehnic responsabil pentru efectuarea testelor – TÜV Rheinland Luxemburg GmbH. Data emiterii: 30.10.2018.

2000/14/EC_2005/88/EC Annex VI

Pentru modelele KS 2000i S, KS 2000iG S Zgomot măsurat Lwa = 90 dB (A)
Pentru modelele KS 3000i S, KS 3000iG S Zgomot măsurat Lwa = 95 dB (A)
Pentru modelele KS 4000iE S, KS 4000iEG S, KS 6000iE S, KS 9500iE S ATSR Zgomot măsurat Lwa = 97 dB (A)

Organismul notificat responsabil pentru eliberarea certificatelor în conformitate cu Directiva 2006/42/CE pentru echipamente, Directiva 2014/30/UE privind compatibilitatea electromagnetică (EMC), Directiva 2000/14/CE privind zgomotul este TÜV Rheinland LGA Products GmbH, Tillystraße 2, 90431 Nürnberg, Țara: Germania, Tel: +49 (0) 911 6555225, Fax: +49 (0) 911 6555226, Email: service@de.tuv.com, Website: www.tuv.com/safety. Număr Organism Notificat: 0197



22

Data emiterii: 2025-11-11
Locul emiterii: Duesseldorf
Director: Fomin P.

DIMAX

International GmbH
Flinger Broich 203 40235 Düsseldorf
USt-ID DE296177274
koenner-soehnen.com

P. Fomin

Noi, DIMAX INTERNATIONAL GmbH, declarăm prin prezenta că specificațiile de mai sus sunt conforme cu directivele Parlamentului European și ale Consiliului, Directiva 2006/42/CE din 17 mai 2006 privind echipamentele, Directiva 2014/30/UE din 26 februarie 2014 privind compatibilitatea electromagnetică (EMC) și Directiva privind zgomotul 2000/14/CE din 8 mai 2000. Marcajul CE de mai sus poate fi utilizat sub responsabilitatea producătorului, după finalizarea unei Declarații de Conformitate CE și conformitatea cu toate directivele CE relevante.

CONTACTE

Deutschland:

Hergestellt unter Lizenz und Kontrolle der DIMAX International GmbH.

Importeur und Vertreter in Deutschland:
DIMAX International GmbH, Flinger Broich 203,
40235 Düsseldorf, Deutschland. Produziert in VRC.
amazon@dimaxgroup.com
www.konner-sohnen.com

European Union:

Manufactured under license and control of DIMAX International GmbH, Flinger Broich 203, 40235 Duesseldorf, Germany.

Importer and representative in Netherlands DIMAX International Poland Ltd, Południowa 8 st,
05-830 Stara Wieś, Poland. Assembled in PRC.
amazon@dimaxgroup.com
www.konner-sohnen.com

The United Kingdom:

Innovation Trade Ltd., 63/66 Hatton Garden Fifth Floor,
Suite 23, London, EC1N 8LE, info.uk@dimaxgroup.de

Technical support

support.uk@dimaxgroup.de
www.konner-sohnen.uk

France:

Fabriqu e sous licence et contr ole de DIMAX International GmbH, Flinger Broich 203, 40235 D usseldorf, Allemagne.

Importateur et repr esentant en France et en Belgique
DIMAX International Poland Ltd, Południowa 8 st,
05-830 Stara Wieś, Pologne. Assembl e en RPC.
amazon@dimaxgroup.com
www.konner-sohnen.fr

España:

Fabricado bajo licencia y control de DIMAX International GmbH, Flinger Broich 203, 40235 D usseldorf, Alemania.

Importador y representante en Espa a de DIMAX International Poland Ltd, Południowa 8 st,
05-830 Stara Wieś, Polonia.
Ensamblado en la Rep blica Popular China.
amazon@dimaxgroup.com
www.konner-sohnen.es

Polska:

Wyprodukowano na licencji i pod kontrol a DIMAX International GmbH, Flinger Broich 203,
40235 Duesseldorf, Niemcy.

Importer i przedstawiciel w Polsce:
DIMAX International Poland Sp.z o. o. ul. Południowa 8,
05-830 Stara Wieś, Polska. Zmontowany w CRL.
amazon@dimaxgroup.com
www.konner-sohnen.pl

Україна:

Виготовлено за ліцензією та під контролем DIMAX International GmbH, Flinger Broich 203,
40235 Дюссельдорф, Німеччина.

Імпортер та представник в Україні:
ТОВ "ТЕХНО ТРЕЙД КС" вул. Електротехнічна 47,
02225, м. Київ, Україна. Змонтовано в КНР

www.konner-sohnen.com.ua