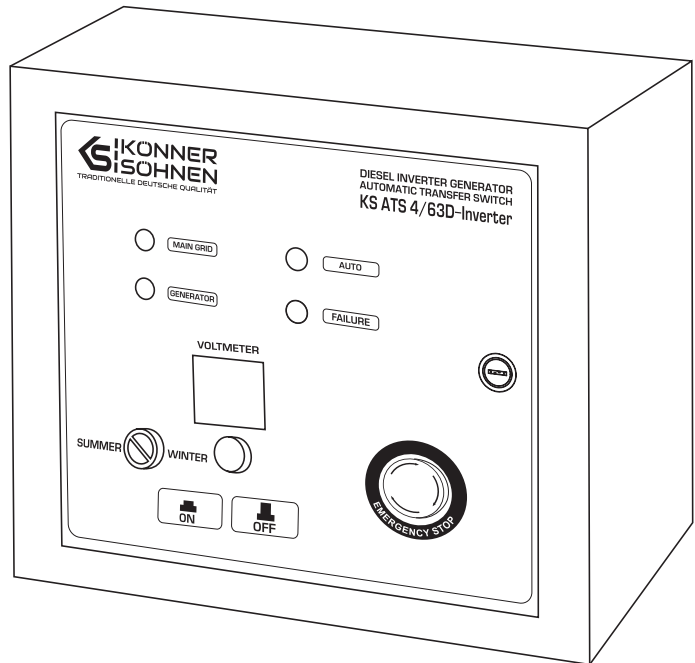


**Bitte lesen Sie vor Inbetriebnahme
diese Bedienungsanleitung
sorgfältig durch!**



Automatisches Netzumschaltgerät (ATS)

KS ATS 4/63D-Inverter





Herzlichen Glückwunsch zum Kauf der Produkte von **Könnner & Söhnen®**. Diese Betriebsanleitung beinhaltet kurze Sicherheitshinweise, Gebrauchs- und Einstellungsanweisungen. Weitere Informationen finden Sie auf der Website des offiziellen Herstellers im Support-Bereich unter konner-sohnen.com/manuals. Sie können die Betriebsanleitung auch im Support-Bereich durch Scannen des QR-Codes oder auf der Website des offiziellen Importeurs von **Könnner & Söhnen®** unter herunterladen.



Bitte lesen Sie unbedingt diese Betriebsanleitung vor dem Start!

Der Hersteller von **Könnner & Söhnen®** Produkten behält sich das Recht vor, Änderungen an seinen Produkten vorzunehmen, die in der vorliegenden Betriebsanleitung nicht aufgelistet sind:

- Änderungen in Design, Ausstattung und Zubehör des Geräts bleiben vom Hersteller vorbehalten;
- Die Abbildungen sind in der Betriebsanleitung schematisch dargestellt und können sich von realen Baugruppen und Produktaufschriften leicht unterscheiden.

Am Ende dieser Betriebsanleitung befinden sich Kontaktinformationen, welche Sie bei auftretenden Problemen gerne nutzen können. Alle Informationen in dieser Betriebsanleitung entsprechen zum Zeitpunkt der Drucklegung dem neuesten Stand. Die aktuelle Liste der Servicezentren finden Sie auf der Website des offiziellen Importeurs unter **Könnner & Söhnen®**.



VORSICHT - GEFAHR!



Die Nichtbeachtung des mit diesem Symbol gekennzeichneten Hinweises kann zu schweren Verletzungen oder zum Tod des Bedieners oder Unbefugten führen.



ACHTUNG!



Wichtige Informationen zur Verwendung des Geräts.

SICHERHEITSMASSNAHMEN BEI VERWENDUNG DES AUTOMATISCHEN NETZUMSCHALTGERÄTS (ATS)

1

ARBEITSBEREICH

Das Produkt nicht in der Nähe von brennbaren Gasen, Flüssigkeiten oder Staub verwenden. Arbeitsbereich sauber halten und auf gute Beleuchtung achten, um Verletzungen zu vermeiden. Unbefugte Personen, Kinder und Tiere vom Arbeitsbereich des Produktes fernhalten.

ELEKTRISCHE SICHERHEIT

Das Produkt ist unter Spannung. Sicherheitsvorschriften beachten, um Stromschläge zu vermeiden. Bei hoher Luftfeuchtigkeit darf das Produkt nicht betrieben werden. Eindringen der Feuchtigkeit in das Produkt vermeiden, da dies die Gefahr eines Stromschlags erhöht. Direkten Kontakt mit geerdeten Oberflächen (Rohren, Heizkörpern usw.) vermeiden. Das Netzkabel mit Vorsicht behandeln. Bei Beschädigung es sofort wechseln, da ein beschädigtes Kabel die Gefahr eines Stromschlags erhöht. Sämtliche Netzwerkverbindungen des Produktes sind von einer zertifizierten Elektrofachkraft in Übereinstimmung mit allen elektrotechnischen Normen und Vorschriften auszuführen. Betreiben Sie das Produkt nicht, indem Sie im Wasser, auf nassem oder feuchtem Boden stehen. Die spannungsführenden Teile des Produktes nicht berühren. Alle Elektrogeräte trocken und sauber halten. Drähte, deren Isolierung beschädigt oder gestört ist, dringend wechseln. Auch abgenutzte, beschädigte oder verrostete Kontakte müssen gewechselt werden.

PERSÖNLICHE SICHERHEIT

Benutzen Sie das Produkt nicht, wenn Sie müde sind oder unter dem Einfluss von Drogen, Alkohol oder

Medikamenten stehen. Während des Betriebs kann Unaufmerksamkeit zu schweren Verletzungen führen. Beim Ausschalten des Produktes dafür sorgen, dass sich keine Fremdkörper darauf befinden. Das Produkt nicht überlasten, es nur für den vorgeschriebenen Verwendungszweck benutzen.



WICHTIG!

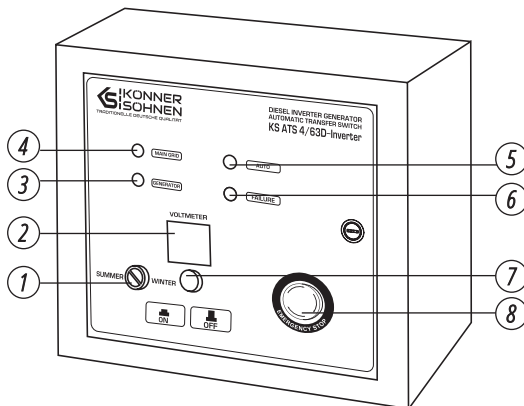


Die Gesamtleistung der an das ATS-System angeschlossenen Verbraucher darf die maximal zulässige Leistung für dieses ATS-Einheitmodell nicht überschreiten.

ÜBERBLICK DES ATS-GERÄTS KS ATS 4/63D-INVERTER

2

1. Vorwärmungsknöpfe
2. Voltmeter
3. Generatorleistungsanzeige
4. Hauptstromversorgungsanzeige
5. Automatikbetrieb LED-Anzeige
6. LED-Anzeige signalisiert einen Fehler
7. ATS unit switch
8. Not-Aus-Schalter des Generators



WICHTIG!



Der Hersteller behält sich das Recht vor, Änderungen am Inhalt der Verpackung, Design und Aufbau der Produkte zu machen. Die Abbildungen in der Betriebsanleitung sind schematisch dargestellt und können sich von realen Baugruppen und Aufschriften auf dem Gerät unterscheiden.

TECHNISCHE DATEN

3

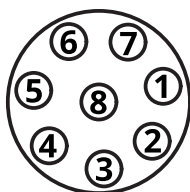
Modell	KS ATS 4/63D-Inverter	
Betriebsspannung	230 V	400 V
Leistung	14,5 kW	41,5 kW
Maximale Stromstärke	63 A	63 A
Arbeitsumgebung	-10 °C bis +50 °C; ≤ 60%rF	
Speicherumgebung	-10 °C bis +70 °C; ≤ 60%rF	
IP-Schutzklasse	IP21	
Isolationsklasse	F	
Maximaler Batterieladestrom vom eingebauten Netzteil	3 A	
Steuerkabellänge	3 m	
Ambessungen Netto (LxBxH)	450×215×415/430×195×393 mm	
Nettogewicht	10/9,3 kg	

FUNKTION DER ATS-EINHEIT

Die ATS-Einheit startet automatisch den Generator und schaltet die Verbraucher auf ihn um, wenn die Hauptstromversorgung abgeschaltet ist.

**WICHTIG!**

Verwenden Sie das Steuerkabel, um die ATS-Einheit an den Stromgenerator anzuschließen. Der Generator muss über einen speziellen Anschluss für den ATS verfügen.

ATS-ANSCHLUSS UND SEINE VERBINDUNG

Nummer	Anschlussfunktion
1	+12V
2	-
3	-12V
4	Anlasser
5	Kraftstoffstand
6	Vorwärmungsfunktion
7	Ladespule
8	Ladespule

1. Nach der Stromversorgung aus dem Netz beträgt die Verzögerungszeit für das Umschalten der Last vom Generator auf das Netz 60 Sekunden
2. Nach dem Umschalten der Last auf die Netzversorgung beträgt die Verzögerungszeit für das Anhalten des Generators 60 Sekunden \pm 1 Sekunde.
3. Die Aufheizzeit des Luftheizsystems beträgt im Sommerbetrieb 0 Sekunden und im Winterbetrieb 15 Sekunden.

Schließen Sie die ATS-Einheit wie in den Abbildungen 2-3 gezeigt.

AUTOMATIKBETRIEB

Drücken Sie die ENGINE START-Taste am Bedienfeld des Generators auf „ON“.

Stellen Sie den Netzschalter der ATS-Einheit auf „ON“. Die „AUTO“ LED-Anzeige zeigt an, dass sich das ATS-System im Automatikbetrieb befindet.

Wenn die Hauptstromversorgung getrennt ist, startet das ATS-System den Generator automatisch in $10S \pm 1S$ Sekunden. Nach 30 Sekunden nach dem Start des Generators schaltet das System die Verbraucher auf die Notstromquelle (den Generator) um.

Im Falle eines Fehlstarts versucht das ATS-System 3 Mal den Generator zu starten. Wenn alle drei Versuche nicht erfolgreich waren, hört die ATS-Einheit auf, den Motor zu starten, und signalisiert einen Fehler.

ABSCHALTEN DES GENERATORS IM AUTO-MODUS

Stellen Sie zum Abschalten des im Auto-Modus gestarteten Generators den Schalter auf die Position „Aus“ und schalten Sie dann den Generator über den ENGINE SWITCH-Taste am Generator ab. Oder drücken Sie die Not-Aus-Taste.

TEST-MODUS

Muss der Generator gestartet werden, ohne dass er an das Stromnetz angeschlossen ist, stellen Sie den Hauptschalter der ATS-Einheit auf die Position „AUS“.

BATTERIE

Der Akku der ATS-Einheit wird automatisch aufgeladen. Der maximale Ladestrom beträgt 3A.

ANSCHLUSS DES GENERATORS UND DES ATS AN DAS HAUSSTROMNETZ

6

Diese Anschlusspläne sind entsprechend der VDN-Richtlinie für Planung, Errichtung und Betrieb von Anlagen mit Notstromaggregaten entwickelt.

Wir empfehlen die Verwendung von 3 Anschlussvarianten.

Der Anschluss am Generator soll an der 230V 32A CEE-Steckdose erfolgen.

Der Generator muss entweder über Schraubanschluss oder über PE-Pin in der CEE-Steckdose am Generator geerdet werden. PE-Pin ist mit dem Gehäuse des Generators verbunden. Der N-Pin in den CEE- und Schuko-Steckdosen am Generator ist mit dem Gehäuse des Generators NICHT verbunden und muss beim TN-Netz mit der Haupterdungsschiene auf der Seite des Generators an ATS verbunden werden. Der Außenstromnetz-Neutralleiter wird von ATS beim Umstellen der Stromversorgung auf Generator entsprechend den Vorschriften getrennt genauso wie die Phasenleitungen.

HAFTUNGSAUSSCHLUSS:

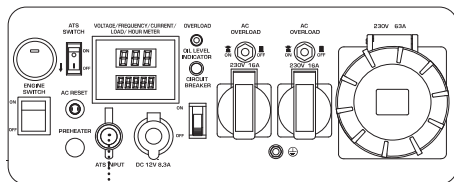
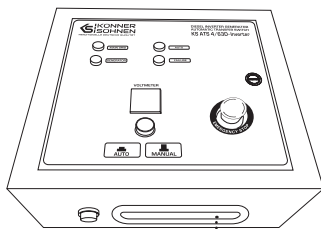
Dieses Material dient nur zu Informationszwecken und stellt keine Anleitung für die Installation des Geräts oder dessen Anschluss an das Stromnetz dar, dennoch empfehlen wir Ihnen dringend, die nachfolgenden Anweisungen sorgfältig zu lesen. Alle Geräteanschlüsse müssen stets von einer für die Installation und den elektrischen Anschluss der Geräte verantwortlichen zugelassenen Elektrofachkraft gemäß den örtlichen Gesetzen und Vorschriften vorgenommen werden. Der Hersteller übernimmt keine Haftung für einen unsachgemäßen Anschluss des Geräts oder für Sach- oder Personenschäden, die durch eine unsachgemäße Installation, einen unsachgemäßen Anschluss oder Gebrauch des Geräts entstehen können.



ACHTUNG – GEFAHR!



Die ATS-Einheit darf nur von einem qualifizierten Fachpersonal manipuliert und an das Stromnetz angeschlossen werden. Das Produkt steht unter Spannung.



Die ATS-Kontaktbuchse befindet sich am Bedienfeld des Generators.

Verbinden Sie ATS mit dem Generator, indem Sie das Generator-Startsteuerkabel für den Autobetrieb (wird als Einheit mit ATS geliefert) verwenden.

SCHALTPLÄNE

7



ACHTUNG – GEFAHR!



Die ATS-Einheit darf nur von einem qualifizierten Fachpersonal manipuliert und an das Stromnetz angeschlossen werden. Das Produkt steht unter Spannung.

Öffnen Sie die Tür der ATS-Einheit. Darin sind die Anschlussklemmen zu sehen. Schließen Sie die ATS-Einheit wie in den Abbildungen 2, 3.



Abb. 2

Kontaktleiste für den Anschluss

KONTAKTBAND SCHALTPLAN FÜR MODELL KS ATS 4/63D-INVERTER FÜR NETZ

Abb. 3

L1	L2	L3	N	PE	L1	L2	L3	N	PE	L1	L2	L3	N	PE
MAIN GRID					LOAD					GENERATOR				

MAIN GRID – Netzanschlussklemmen.

L1 - Phase 1, **L2** - Phase 2, **L3** - Phase 3, **N** - Neutral, **PE** - Schutzleiter.

LOAD – Anschlussklemmen für private oder andere Verbraucher.

L1 - Phase 1, **L2** - Phase 2, **L3** - Phase 3, **N** - Neutral, **PE** - Schutzleiter.

GENERATOR – Anschlussklemmen für den Generator.

L1 - Phase 1, **L2** - Phase 2, **L3** - Phase 3, **N** - Neutral, **PE** - Schutzleiter.

GARANTIEBEDINGUNGEN

8

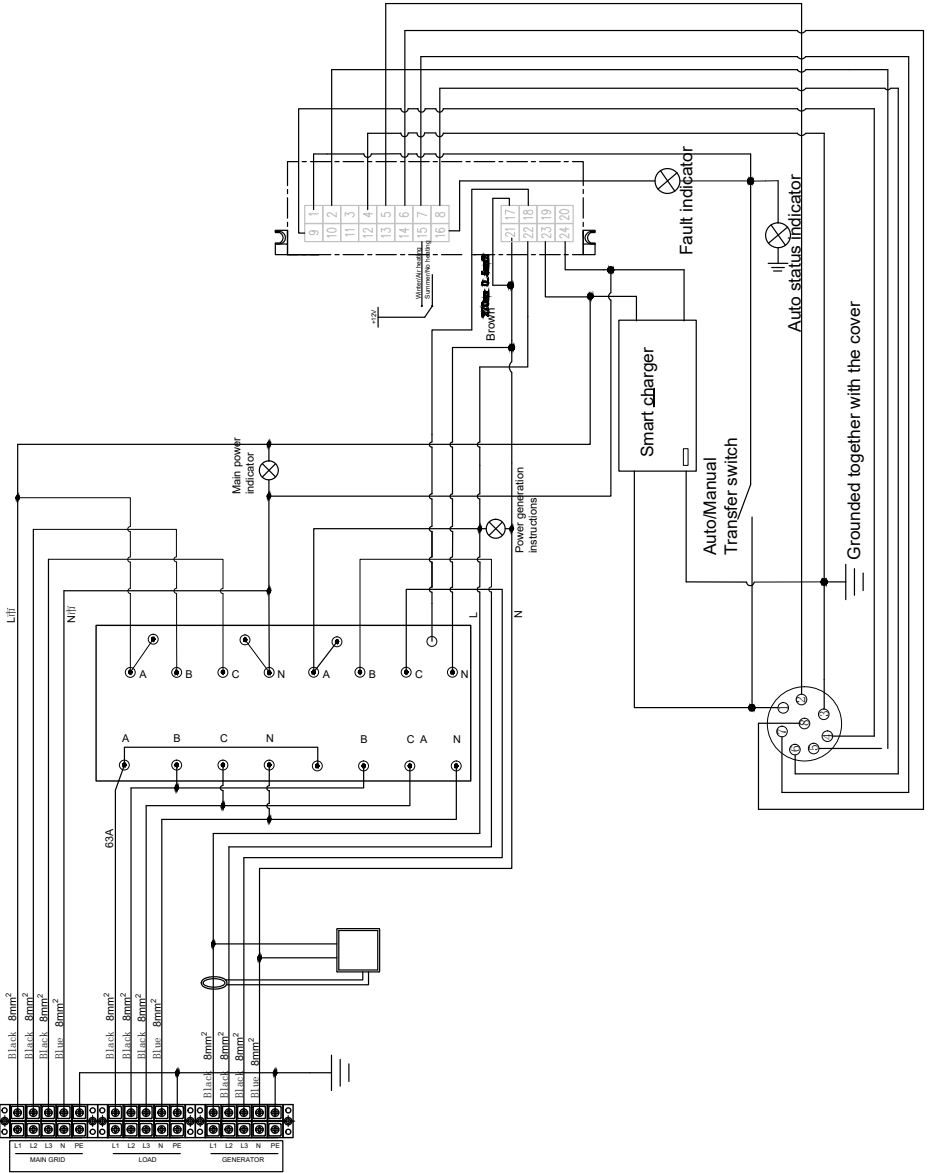
Neben der gesetzlichen Gewährleistung, bietet Könnner und Söhne eine erweiterte Garantie auf Ihre Produkte. Könnner und Söhne gewährt eine Garantie von 2 Jahren oder 1000 Stunden (was zuerst eintritt) ab Rechnungsdatum. Als Garantienachweis gilt der Kaufbeleg, welcher als Original oder als Kopie dem Gerät beizulegen ist. Eine kostenfreie Reklamationsbearbeitung im Zuge dieser Herstellergarantie ist ohne gültigen Kaufbeleg nicht möglich. Die Garantie gilt für Teile, die aufgrund eines Herstellungsfehlers als defekt befunden wurden. Für Garantiereparaturen wenden Sie sich bitte an die Verkaufsstelle.

Der vollständige Lieferumfang muss zurückgesandt werden.

DIE GARANTIE GILT NICHT IN DEN FOLGENDEN FÄLLEN:

- Bei mechanischen Beschädigungen (Risse, Späne, Beulen und Stürze, Verformung des Gehäuses, des Netzkabels, des Steckers oder anderer Bauteilen, einschließlich solcher, die durch Gefrieren von Wasser entstehen (Eisbildung) – wenn sich Fremdkörper im Generator befinden.

- Bei Feststellung von Fehlfunktionen aufgrund einer Überlastung des Artikels. Zu den Anzeichen für eine Überlastung gehören das Verschmelzen oder Verfärben der Teile aufgrund der hohen Temperaturen, die Beschädigung der Oberflächen des Zylinders oder Kolbens, die Zerstörung der Kolbenringe, der Pleuellbuchsen.
- Bei Fehlfunktionen aufgrund der internen oder externen Verschmutzung, z. B. Verschmutzung des Kraftstoff-, Öl- bzw. Kühlsystems.
- Auf die Verschleißteile und Komponenten so wie: Zündkerzen, Düsen, Riemenscheiben, Filter- und Sicherheitselemente, Batterien, abnehmbare Vorrichtungen, Riemen, Gummidichtungen, Kupplungsfedern, Achsen, Handanlasser, Schmierstoffe, Ausrüstung, Arbeitsflächen, Schläuche, Ketten und Reifen.
- Bei Anzeichen von mechanischen oder thermischen Schäden an elektrischen Kabeln oder Steckern.
- Für das Produkt, das nicht von einem autorisierten Dienstleistungszentrum geöffnet oder repariert wurde. Zu den Anzeichen für das Öffnen des Produktes außerhalb des autorisierten Dienstleistungszentrums gehören u.a. die Falten der geschlitzten Teile der Befestigungselemente;
- Für Instandhaltung (Reinigung, Schmierung, Spülung), Installation und Justierung.
- Bei Fehlfunktionen infolge natürlicher Abnutzung durch Dauereinsatz (Ablauf der Betriebsdauer).
- Bei Verwendung des Artikels für Bedürfnisse im Zusammenhang mit der Ausübung unternehmerischer Tätigkeiten.
- Bei nicht ausgefüllter Garantiekarte oder fehlendem Verkäufersiegel in der Garantiekarte;
- Bei fehlender Unterschrift des Eigentümers in der Garantiekarte;
- Wenn Fehlfunktionen des Artikels als Folge von unsachgemäßem Transport, Aufbewahrung und Wartung auftreten.
- Wenn der Artikel nicht ordnungsgemäß installiert oder an eine Steckdose angeschlossen wurde oder Wenn er nicht ordnungsgemäß verwendet wird.



KONTAKTDATEN

Deutschland:

DIMAX International GmbH
Flinger Broich 203 -FortunaPark-
40235 Düsseldorf, Deutschland
konner-sohnen.com

Ihre Bestellungen

orders@dimaxgroup.de

Kundendienst, technische Fragen und Unterstützung

support@dimaxgroup.de

Garantie, Reparatur und Service

service@dimaxgroup.de

Sonstiges

info@dimaxgroup.de

Polska:

DIMAX International
Poland Sp.z o.o.

Południowa 8, 05-830,
Stara Wieś, Polska,

konner-sohnen.com

info.pl@dimaxgroup.de

Україна:

ТОВ «Техно Трейд КС»,
вул. Електротехнічна 47, 02222,
м. Київ, Україна

www.koenner-soehnen.com

sales@ks-power.com.ua
